

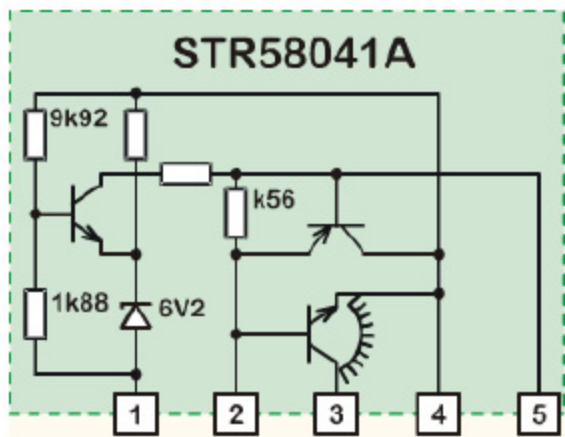
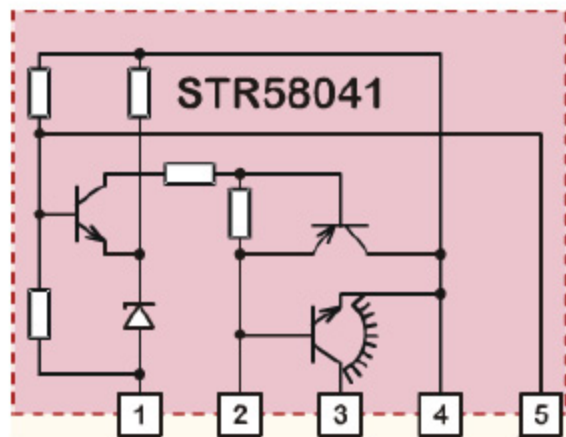
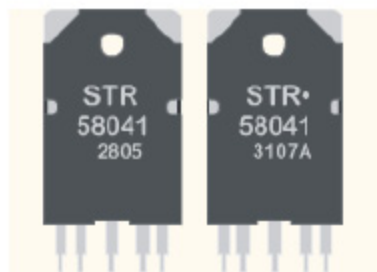
STR58041A и STR58041

STR58041A и STR58041 – разные микросхемы

На картинке справа показан внешний вид и маркировка обеих микросхем. Слева изображена STR58041 без буквы, а справа уже с индексом А.

При ремонте неоднократно наблюдается тенденция замены ремонтниками STR58041A на STR58041.

После подобного препарирования блок питания перестает нормально функционировать. Это разные микросхемы, различие их схемотехники видно на картинках снизу. В обоих схемах резисторы одинакового назначения имеют одинаковый номинал.



Как видно, вся разница этих микросхем в назначении 5-го вывода.

В моделях телевизоров, если вывод 5 не используется, проблем нет.