



website:<http://biz.lgservice.com>



TELEVISOR A COLORES

MANUAL DE SERVICIO

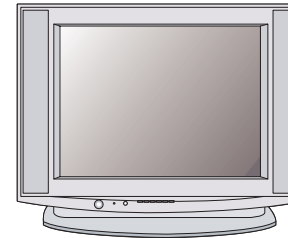
CHASSIS : MC-059C

MODELO: 21FU4RLG

21FU4RLG-LS

ATENCIÓN

Antes de dar servicio al chasis, lea las PRECAUCIONES DE SEGURIDAD en este manual.



P/NO : 38289S0050R

July, 2007
Printed in China

CONTENIDO

PRECAUCIONES DE SEGURIDAD.....	3
INSTRUCCIONES DE AJUSTE	4
DIAGRAMA EN BLOQUE.....	12
VISTA EN DESPIECE	14
LISTA DE VISTA EN DESPIECE	15
LISTA DE PARTES DE REPUESTO	16
DIAGRAMA ESQUEMÁTICO	
TABLERO DE CIRCUITO IMPRESO	

ESPECIFICACIONES

POTENCIA DE ENTRADA	AC100-240V~50/60Hz
CONSUMO DE ELECTRICIDAD85W
IMPEDANCIA DE ENTRADA EN LA ANTENA	VHF/UHF: 75 Ohmios desbalanceado (solamente.)
RANGO DE LOS CANALES	
12 canales VHF.....	Canales 2-13
56 canales UHF	Canales 14-69
125 canales CATV	Canales 01, 02 al 13, 14 al 125
FRECUENCIAS INTERMEDIAS	
Frecuencia Intermedia portadora de la Imagen	45.75MHz
Frecuencia Intermedia portadora del Sonido	41.25MHz
Frecuencia sub-portadora del color	42.17MHz
Frecuencia del centro	44MHz
CONSTRUCCIÓN DEL CHASIS	Chasis Estado Sólido ("solid state") I.C.
TUBO DE IMAGEN.....	A51QGT420X
SALIDA DE SONIDO	(a 10% de distorsión armónica) 3W
GABINETE	De Madera, portátil

ABREVIACIONES UTILIZADAS EN ESTE MANUA

AC	Corriente alterna	GND	Tierra
ACC	Control automático del croma	H.V.	Alto Voltaje
ADJ	Ajuste	ITC	Centro intermedio de conmutación
AFC	Control automático de la frecuencia	OSC	Osciloscopio
AGC	Control automático de ganancia	OSD	Desplegado en pantalla ("ON SCREEN DISPLAY")
AF	Audio Frecuencia	PCB	Tablero del Circuito impreso
APC	Control automático de fase	RF	RADIO FRECUENCIA
AMP	Amplificador	SEP	Separador
CRT	Tubo de rayos catódicos	SYNC	Sincronización
DEF	Deflexión	SVC	Controles de volumen de la pantalla
DET	Detector	S.I.F.	Frecuencia intermedia de sonido
DY	Yugo deflector ("deflection yoke")	V.I.F.	Frecuencia intermedia del video
ES	Electrostaticamente sensible	H	Horizontal
FBP	Pulso de retorno	V	Vertical
FBT	Transformador de retorno	IC	Circuito integrado

PRECAUCIONES DE SEGURIDAD

ADVERTENCIA: Antes de dar servicio a este chasis, lea "PRECAUCIONES RESPECTO A RADIACION POR RAYOS X", "INSTRUCCIONES DE SEGURIDAD" y "AVISO SOBRE SEGURIDAD DE PRODUCTOS"

PRECAUCIONES RESPECTO A RADIACION POR RAYOS "X"

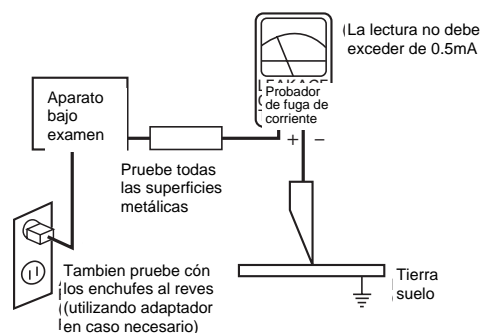
1. El voltaje excesivo puede causar RADIACIÓN POR RAYOS "X" potencialmente peligrosa. Para evitar tales peligros, el voltaje no debe exceder el límite especificado. El valor nominal para el alto voltaje de este receptor es de 25KV en brillantez máxima bajo la fuente especificada. El alto voltaje no deberá exceder, bajo ninguna circunstancia, de 28KV. Cada vez que el receptor requiera servicio, se debe verificar el alto voltaje y registrarlo como parte del historial de servicio del aparato.
Es importante utilizar un medidor de voltaje que sea preciso y confiable.
2. La única fuente de RADIACION DE RAYOS-X en este receptor de televisión es el tubo de la imagen. Para protección continuada de la RADIACION DE RAYOS-X, el reemplazo que se haga del tubo debe ser con otro del mismo tipo especificado en la lista de partes.
3. Algunas partes de este receptor tienen características especiales relacionadas con la protección contra RADIACION DE RAYOS-X. Para que la protección sea continua, la selección de partes de repuesto se debe hacer solo después de haberse referido al AVISO SOBRE SEGURIDAD DE PRODUCTOS que aparece mas abajo.

INSTRUCCIONES DE SEGURIDAD

1. Cuando el receptor está en operación, se producen voltajes potencialmente tan altos como 25,000-29,000 voltios. Operar el receptor fuera de su gabinete o con la tapa trasera removida puede causar peligro de choque eléctrico.
 - (1) Nadie debe intentar dar servicio si no está debidamente familiarizado con las precauciones que son necesarias cuando se trabaja con un equipo de alto voltaje.
 - (2) Siempre descargue el ánodo del tubo de la imagen a tierra para evitar el riesgo de choque eléctrico antes de remover la tapa del ánodo.
 - (3) Descargue completamente el alto potencial del tubo de imagen antes de manipularlo. El tubo de la imagen es de alto vacío y, si se rompe, los fragmentos de vidrio salen despedidos violentamente.
2. Si se quemara algún fusible de este receptor de televisión, reemplácelo con otro especificado en la lista de partes.
3. Cuando reemplace tableros o plaquetas de circuitos, cuidadosamente enrolle sus alambres alrededor de las terminales antes de soldar.
4. Cuando reemplace un resistencia de vataje (resistor de película de óxido metálico) en el Tablero o Plaqueta de circuitos, mantenga la resistencia a un mínimo de 10mm de distancia.
5. Mantenga los alambres lejos de componentes de alto voltaje o de alta temperatura.
6. Este receptor de televisión debe conectarse a una fuente de 100 a 240 V AC.
7. Antes de devolver este aparato al cliente, haga una verificación de fuga de corriente sobre las partes metálicas del gabinete expuestas, tales como antenas, terminales, cabezas de tornillos, tapas de metal, palancas de control etc., para estar seguro de que el equipo funciona sin peligro de choque eléctrico. Enchufe el cordón directamente al tomacorriente de la línea de AC 100-240V.

No utilice una línea aislada de transformador durante esta verificación. Use un voltímetro de 1000 Ohmios por voltio de sensibilidad o más, en la forma que se describe a continuación.

Cuando la unidad está ya conectada a la AC, pulse el conmutador primero poniéndolo en "ON" (encendiendo) y luego en "OFF" (apagando), mida desde un punto de tierra conocido, tal como una (cañería de metal, una manija metálica, una tubería etc.) a todas las partes metálicas expuestas del receptor de televisión (antenas, manijas de metal, gabinetes de metal, cubiertas de metal, palancas de control etc..) especialmente cualquiera de las partes metálicas expuestas que puedan ofrecer un camino hacia el chasis. Ninguna medición de corriente eléctrica debe exceder de 0.5 miliamperios. Repita la prueba cambiando la posición del enchufe en el tomacorriente. Cualquier medición que no esté dentro de los límites especificados aquí representan un riesgo potencial de choque eléctrico que debe ser eliminado antes de devolver el equipo al cliente.



AVISO SOBRE SEGURIDAD DE PRODUCTOS

Muchas de las partes, electricas y mecánicas en este chasis tienen características relacionadas con la seguridad. Estas características frecuentemente pasan desapercibidas en las inspecciones visuales y la protección que proporcionan contra la RADIACION DE RAYOS-X no siempre necesariamente se obtiene al mismo grado cuando se reemplazan piezas o componentes diseñados para voltajes o vatajes mayores, etc. Las piezas que tienen estas características de seguridad se identifican por la marca Δ impresa sobre el diagrama esquemático y la marca resa en la lista de partes. Antes de reemplazar alguno de esos componente, lea cuidadosamente la lista de este manual. El uso de partes de reemplazo que no tengan las mismas características de seguridad, como se especifica en la lista de partes, puede crear Radiacion de Rayos-X.

INSTRUCCIONES DE AJUSTE

1. Objeto de aplicación

Estas instrucciones se aplican al chasis MC-059C.

2. Notas

- (1) Debido a que este no es un chasis caliente, no es necesario utilizar un transformador de aislamiento. De todas formas, el uso de un transformador de aislamiento ayudará a proteger los instrumentos de prueba.
- (2) Los ajustes deben ser realizados en el orden correcto.
- (3) Los ajustes deben ser efectuados bajo condiciones de $25\pm 5^{\circ}\text{C}$ de temperatura y $65\pm 10\%$ de humedad relativa si no se especifica alguna designación.
- (4) El voltaje de entrada del receptor debe mantenerse en $(100\sim 240\text{V})\pm 10\%$, 50/60Hz durante el ajuste.
- (5) El receptor debe ponerse en funcionamiento al rededor de 15 minutos antes del ajuste. Pero el ajuste en el tablero puede hacerse en el estado jig inmediatamente.
- (6) Señal : la señal de color estandar esta aprobada en $65\pm 1\text{dB}\mu\text{V}$. La señal estandar de color se refiere a la señal de patron digital.

3. Ajuste del Voltaje AGC

3.1 Equipos de medición

Multimetro Digital : 1EA

- Corriente max entrada: Sobre 1A/Voltaje max de entrada: 500Vdc
- Rango de medida: 10mV-100mVdc/Exactitud: 0.03%

3.2 Pasos preliminares

- (1) Inyectar un patron digital a la terminal de la antena de 75Ω .
- (2) Conectar el multimetro digital a la terminal(J105/con agujero) Marcado "AGC CHECK" en la tarjeta. Para revisar AGC.

3.3 Ajuste

- (1) Seleccionar el modo de ajuste VP 0(RF AGC) presionando el boton IN-START en el control remoto de servicio.
- (2) Después de seleccionar RF AGC usando el boton CH +/- ($\blacktriangle/\blacktriangledown$) ajustar el voltaje hasta $2.15\pm 0.05\text{V}$ usando VOL +/- ($\blacktriangleleft/\blacktriangleright$).
- (3) **PRECAUCIÓN** : Ya que la intensidad de la señal puede ser fácilmente cambiada por la condición del cable de señal, necesita verificar frecuentemente la intensidad de la señal para prevenir desajustes.

4. Voltaje de Pantalla

4.1 Ajuste Manual de la Pantalla

(Utilizando ADJ (AJUSTE) del Control Remoto)

- (1) Reciba la señal NTSC en el modo RF sin considerar el canal.
- (2) Si presiona el botón "ADJ" en el modo LINE SVC (botón IN-START), el modo LINE SVC cambia al modo de ajuste de la pantalla.

- (3) Ajuste el SCREEN VOL. del FBT para que aparezca la Línea Horizontal y ajuste el SCREEN VOL. del FBT en el punto donde desaparece la Línea Horizontal. (Presione el botón Enter(■) para salir del modo SVC)

5. Ajuste de Pureza y Convergencia

5.1 Ajuste de Pureza

(1) Pasos preliminares

1. Reciba el patrón de barrido ROJO.
2. Desmagnetize el CPT y el gabinete con un desmagnetizador.

(2) Ajuste de Línea Horizontal

1. Preajuste la Convergencia estática(STC) con el magneto de 4 y 6 polos.
2. Verifique si el haz cae en el agujero de la malla fijando dos magnetos bipolares en direcciones opuestas respectivamente.
3. Si no, ajuste un magneto bipolar de manera que el haz caiga en el agujero de la malla con precisión.

(3) Ajuste de Pureza

1. Acerque el Yugo al CPT.
2. Reciba el patrón rojo y ajuste el magneto de dos polos barras de color rojo para localizar el centro y hacer las porciones de color verde y azul iguales.<Fig. 1> (Tenga cuidado con el ARO si el magneto de dos polos está abierto más de 30 grados)



<Fig. 1>

3. Ponga la pantalla completamente roja, moviendo el Yugo hacia atrás lentamente.<Fig. 2> (Cuando ajuste el yugo, use un destornillador eléctrico cuya presión de torque sea menor a 10Kg/Cm.)



<Fig. 2>

5.2 Ajuste de Convergencia

(1) Prueba de equipo

1. Bobina desmagnetizadora
2. Jig de fijación de convergencia

(2) Pasos Preliminares

1. Ponga el TV en funcionamiento 30 minutos antes del ajuste.
2. Desmagnetize el CPT y el gabinete con la bobina desmagnetizadora.

- Reciba el patrón Cross Hatch.
- Ajuste el contraste y el brillo para su observación.

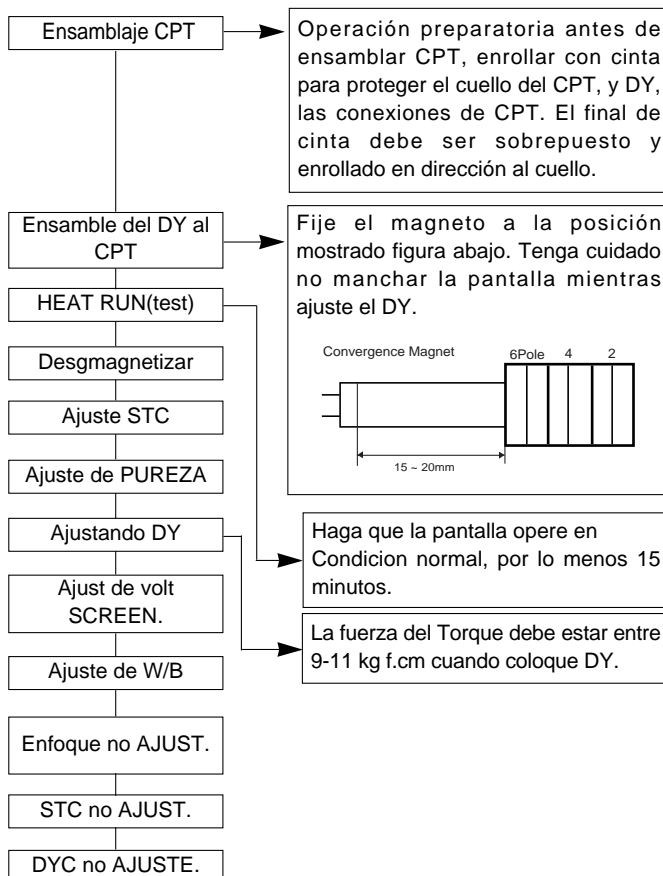
(3) Ajuste de convergencia Estática (STC)

- Reciba el patrón Cross Hatch.
- Ajuste el Foco con el ajuste de volumen de foco.
- Abra los magnetos de 4 polos hasta que las líneas verticales rojas y azules se unifiquen.
- Rote los magnetos de 4 polos manteniendo el ángulo entre los dos magnetos de 4 polos hasta que las líneas horizontales roja y azul se unifiquen.
- Abra los magnetos de 6 polos hasta que el ajuste horizontal la línea Magenta (rojo y azul) y verde se unifiquen.
- Rote los magnetos de 6 polos hasta que la línea vertical magenta (rojo y azul) y la línea verde se unifiquen.

(4) Ajuste de Convergencia Dinámica (DYC)

- Ajuste de Línea Vertical : Ajuste moviendo el yugo a la derecha y a la izquierda.
- Ajuste de Línea Horizontal : Ajuste moviendo el yugo hacia arriba y hacia abajo.

5.3 Bloque para ajuste de Pureza y Convergencia



6. Ajuste de Balance de Blanco

6.1 Equipo de Prueba

- Medidor automático de balance de blanco(Puede generar patrones de alta o baja luminosidad)
- Medidor de balance de blanco (CRT Analizador de color, CA-100)
- Control remoto SVC para los ajustes.

6.2 Pasos Preliminares

Realice los ajustes del screen primero.

6.3 Ajuste (Automatico)

- Ajuste usando el medidor automatico de balance de blanco.
- Ajustando en modo de CPU OFF presionando IN-START, el boton de MUTE en control remoto de SVC. Después de finalizar el ajuste, presione el boton TV/AV para salir.

6.4 Ajuste(Manual)

- El balance de blanco puede ajustarse con el control remoto SVC.
- Entre en el modo de ajuste presionando el botón IN-START.
- Ajuste el item con CH ▲, ▼.
- Ajuste los datos con VOL ◀, ▶.

(5) Procedimientos de Ajuste

- Ajuste el contraste y el brillo hasta que la señal del área de alta luminosidad sea 45Ft_L.
- Seleccione el R-DRIVE(VP 7) y ajuste la coordenada X en Alta luminosidad y seleccione B-DRIVE(VP 9) y ajuste la coordenada Y de manera que las coordenadas del color en alta luminosidad tenga los valores de la Tabla de abajo.
- Ajuste el contraste y el brill de manera que le nivel del brillo sea 4.5Ft_L.
- Seleccione R BIAS(VP 4) y ajuste la coordenada X en baja luminosidad y seleccione B BIAS(VP 6) y ajuste la coordenada Y de manera que las coordenadas del color en baja luminosidad tenga los valores de la Tabla de abajo.
- Repita los pasos del 1 ~ 4 hasta obtener las coordenadas del color en alta y baja luminosidad
- Revise los resultados del ajuste utilizando un medidor de balance de blanco.

Temperatura del color	Coordenada X	Coordenada Y
12,000°K	270±8	283±8

(4) H-SIZE

El ajuste del H-tamaño no se hace básicamente pero si el H-tamaño es inadecuado, el H-tamaño es ajustable ajustando la resistencia variable (VR403) del asamblea Principal.

=> El ajuste para el patrón recibido se hace de modo que la línea externa el el izquierdo, derecho y de la rejilla más alejada corresponda a la superficie eficaz del límite.

(la rejilla más alejada, NTSC: dentro de la columna 2.5~3.0, amigacho: dentro del 0~25%)

(5) Trapezoidal

Ajuste una trampa ajustando la resistencia variable (VR402) del asamblea Principal.

=> Se hace el ajuste de modo que la anchura horizontal superior de la pantalla recibida y la anchura horizontal inferior sean igual (cuando la pantalla es una forma del trapecoide, ajústela para hacer un cuadrado derecho)

(6) PIN AMP

Ajuste el perno amperio ajustando la resistencia variable (VR401) del asamblea Principal.

=> Se hace el ajuste de modo que la línea vertical de la rejilla más alejada en el derecho izquierdo o de la pantalla sea paralela a la línea vertical del centro de la pantalla (o la rejilla más alejada de CPT)

11. IIC BUS Tabla de datos de ajuste

Menú	OSD	Ajuste	Rango	Ajuste Inicial	Observación
VP 0	RF AGC	RF AGC Delay	0 ~ 63	40	Necesario
VP 1	H POS	H PHASE	0 ~ 31	15	Necesario
VP 2	V POS	V Shift(V POSI)	0 ~ 15	6	Necesario
VP 3	V SIZE	Vertical Size	0 ~ 127	83	Necesario
VP 4	R BIAS	Red Bias	0 ~ 255	127	Necesario
VP 5	G BIAS	Green Bias	0 ~ 255	127	Innecesario
VP 6	B BIAS	Blue Bis	0 ~ 255	127	Necesario
VP 7	R DRIVE	Red Drive	0 ~ 127	64	Necesario
VP 8	G DRIVE	Green Drive	0 ~ 15	8	Innecesario
VP 9	B DRIVE	Blue Drive	0 ~ 127	64	Necesario
VP 10	V LIN	V LIN(Vertical Linearity)	0 ~ 31	23	Innecesario
VP 11	V S-CORR	Vertical S-Correction	0 ~ 31	10	Innecesario
VP 12	V COMP	V.COMP	0 ~ 3	3	Innecesario
VP 13	H BLK L	H BLK L	0 ~ 3	0	Innecesario
VP 14	H BLK R	H BLK R	0 ~ 3	3	Innecesario
VP 15	AFC GAIN	AFC Gain & gate	0 / 1	0	Innecesario
VP 16	H FREQ	H Freq.	0 ~ 63	15	Innecesario
VP 17	CD MODE	Count Down Mode	0 ~ 7	0	Innecesario
VP 18	VBLK SW	VBLK SW	0 / 1	0	Innecesario
VP 19	FBP SW	FBP Blanking OR SW	0 / 1	1	Innecesario
VP 20	YC FILTER	Filter System	0 ~ 15	0	Innecesario
VP 21	Y APF	Y APF Select	0 / 1	0	Innecesario
VP 22	C SYSTEM	Color System	0 ~ 7	1	Innecesario
VP 23	C VCO	C/VCO Adjustment	0 ~ 7	4	Innecesario
VP 24	PAL APC	PAL APC SW	0 / 1	0	Innecesario
VP 25	S TRAP SW	S.TRAP.SW	0 / 1	1	Innecesario
VP 26	VIF SYS	VIF System SW	0 ~ 3	3	Innecesario
VP 27	VCO FREQ	VCO Freq	0 ~ 63	28	Innecesario
VP 28	SIF SYS	SIF System SW	0 ~ 3	0	Innecesario
VP 29	SUB BIAS	SIF Bias(sub-bright)	0 ~ 127	45	Innecesario
VP 30	BRIGHT	Brightness Control	0 ~ 127	64	Innecesario
VP 31	ABL	Bright ABL Defeat	0 / 1	1	Innecesario
VP 32	BRI STOP	Bright Mid Stop Defeat	0 / 1	0	Innecesario
VP 33	ABL TH	Bright ABL Threshold	0 ~ 7	4	Innecesario
VP 34	RGB TEMP	RGB Temp SW	0 / 1	0	Innecesario
VP 35	COR GAIN	Coring Gain Select	0 ~ 3	3	Innecesario
VP 36	PRE SHOOT	Pre-shoot Adjustment	0 ~ 3	0	Innecesario

Menú	OSD	Ajuste	Rango	Ajuste Inicial	Observación
VP 37	OVER SHOOT	Over-shoot Adjustment	0 ~ 3	3	Innecesario
VP 38	Y GAMMA	Y Gamma start point Select	0 ~ 3	0	Innecesario
VP 39	DC REST	DC Restoration Select	0 ~ 3	1	Innecesario
VP 40	B-ST START	Black Stretch Start Point	0 ~ 3	1	Innecesario
VP 41	B-ST GAIN	Black Stretch Gain Select	0 ~ 3	2	Innecesario
VP 42	C BYPASS	C Bypass	0 / 1	0	Innecesario
VP 43	C KILL ON	C Kill On	0 / 1	0	Innecesario
VP 44	C KILL OFF	C Kill Off	0 / 1	0	Innecesario
VP 45	C KILL OPER	Color Killer Operational Point Select	0 ~ 7	7	Innecesario
VP 46	RB BAL	R/B Gain Balance	0 ~ 15	5	Innecesario
VP 47	RB ANG	R/B Angle	0 ~ 15	5	Innecesario
VP 48	B-Y LEVEL	B-Y DC Level	0 ~ 15	11	Innecesario
VP 49	R-Y LEVEL	R-Y DC Level	0 ~ 15	10	Innecesario
VP 50	V LEVEL	Video Level	0 ~ 7	7	Innecesario
VP 51	OVER MO SW	OVER.MOD.SW	0 / 1	0	Innecesario
VP 52	OVER MO LE	OVER.MOD.LEVEL	0 ~ 15	8	Innecesario
VP 53	TINT TH	Tint Through	0 / 1	0	Innecesario
VP 54	Y TH	Y TH	0 ~ 3	1	Innecesario
VP 55	Y GAIN	Y Gain	0 ~ 3	0	Innecesario
VP 56	R WIDTH	R width	0 ~ 3	0	Innecesario
VP 57	R OFFSET	R offset	0 ~ 3	0	Innecesario
VP 58	B WIDTH	B width	0 ~ 3	0	Innecesario
VP 59	B OFFSET	B offset	0 ~ 3	0	Innecesario
VP 60	T DISABLE	T Disable	0 / 1	1	Innecesario
VP 61	V TRANCE	V TRANCE	0 / 1	0	Innecesario
VP 62	A MUTE	Audio Mute	0 / 1	0	Innecesario
VP 63	V MUTE	Video Mute	0 / 1	0	Innecesario
VP 64	SYNC KILL	Sync Kill	0 / 1	0	Innecesario
VP 65	V KILL	Vertical Kill	0 / 1	0	Innecesario
VP 66	FSC SW	SVO or fsc Output	0 / 1	0	Innecesario
VP 67	GRAY	Gray Mode	0 / 1	0	Innecesario
VP 68	CROSS BW	Cross B/W	0 ~ 3	0	Innecesario
VP 69	H-TONE	Half Tone	0 ~ 3	0	Innecesario
VP 70	RGB BLK	Blank Defeat	0 / 1	0	Innecesario
VP 71	C EXT	C Ext	0 / 1	0	Innecesario
VP72	CRCB IN	CbCr IN	0 / 1	0	Innecesario
VP73	AUDIO SW	Audio SW	0 / 1	0	Innecesario
VP 74	VOL FIL	VOL.FIL	0 / 1	0	Innecesario
VP 75	FM MUTE	FM Mute	0 / 1	0	Innecesario

Menú	OSD	Ajuste	Rango	Ajuste Inicial	Observación
VP 76	IF AGC	IF AGC Defeat	0 / 1	0	Unnecessary
VP 77	A-OUT SW	A.MONI.SW	0 / 1	0	Unnecessary
VP 78	DE-EMPH	De-emphasis TC	0 / 1	1	Unnecessary
VP 79	FM GAIN	FM Gain	0 / 1	1	Unnecessary
VP 80	VOLUME	VOLUME	0 ~ 127	126	Unnecessary
VP 81	S TRAP	S Trap Test	0 ~ 7	4	Unnecessary
VP 82	C TRAP	C. Trap Test	0 ~ 7	4	Unnecessary
VP 83	FLESH	Auto-Flesh	0 / 1	0	Unnecessary
VP 84	OSD CONT	OSD Contrast	0 ~ 3	0	Unnecessary
VP 85	OSD POS	OSD Contrast	-	24	Unnecessary

12. IIC BUS Tabla de datos de ajuste(SUB)

Menú	OSD	Ajuste	Rango	Ajuste Inicial	Observación
VP 85	SUB-BRIGHT		0 ~ 100	50	Necesario
VP 86	SUB TINT		-20(R) ~ +20(G)	-5	Necesario

13. Tabla de la Opción de EEPROM

Usted puede encontrar los datos de la opción de EEPROM si incorpora la llave de IN-START del mando a distancia ajustable y después presiona la llave del MENÚ.

OPTION 1	INITIAL	Observación
DVD	0	DVD(1: With, 0: Without)
SUB ADJ	0	ADJ. CH. FIX(S-BR: 14CH, S-TI: 02CH)
V-CURVE	1	VOLUME CURVE(1: HIGH, 0: LOW)
V-MUTE	0	VIDEO MUTE
EYE	0	EYE(1: With, 0: Without)
FLAT	0	CPT
AV MULTI	0	AV MULTI(1: With, 0: Without)
GAME	0	GAME(1: With, 0: Without)
OPTION 2		Observación
TURBO	0	TURBO(1: With, 0: Without)
ARC	1	ARC(1: With, 0: Without)
POW SAV	1	POWER SAVE(1: With, 0: Without)
LG-LOGO	1	LG LOGO(1: With, 0: Without)
EBS	0	EBS(1: With, 0: Without)
HOTEL	0	HOTEL(1: With, 0: Without)
SCR50	0	SCR(1: With, 0: Without)
C-VCHIP	0	CND V-CHIP(1: With, 0: Without)
OPTION 3		Observación
FM TRANS	0	FM TRANS(1: With, 0: Without)
FM HIGH	0	FM TRAS FREQUENCY(1: HIGH, 0: LOW)
AUTO DE	1	AUTO DEMO(1: With, 0: Without)
DVDN 6P	1	DVD6/0 PIN: 0, DVD11P, W/O DVD: 1
DEG P16	1	DEG(1: P16, 0: P15)
SHARP	0	SHARPNES DATA(1: +10, 0: NORMAL)
AV PSEU	1	AV ST MODE(1: PSEUDO, 0: MATRIX)
SYNC KI	0	SYNC KILL(1: With, 0: Without)
OPTION 4		Observación
SYSTEM	1	0: KOREA/1: LATIN(SPANISH)/2: BRASIL (PORTUGUES) /3: PHIL(ENGLISH)/4: USA(ENGLISH)
SND MODE	0	0: MONO/1: AV ST/2: REAL ST
AV	1	0: NO AV/1: AV1/2: AV1,2/3: AV1,2,3
LOC KEY	1	0: 4KEY/1: 6KEY/2: 8KEY
OSD POS	24	OSD POSITION
MTS LEV	22	STEREO LEVEL
OPTION 4		Observación
FM PRE	52	FM PRESCALER
NICAM PRE	90	NICAM PRESCALER
SCART PRE	39	SCART PRESCALER
SCART1 VO	56	SCART1 VOLUME
SCART2 VO	56	SCART2 VOLUME

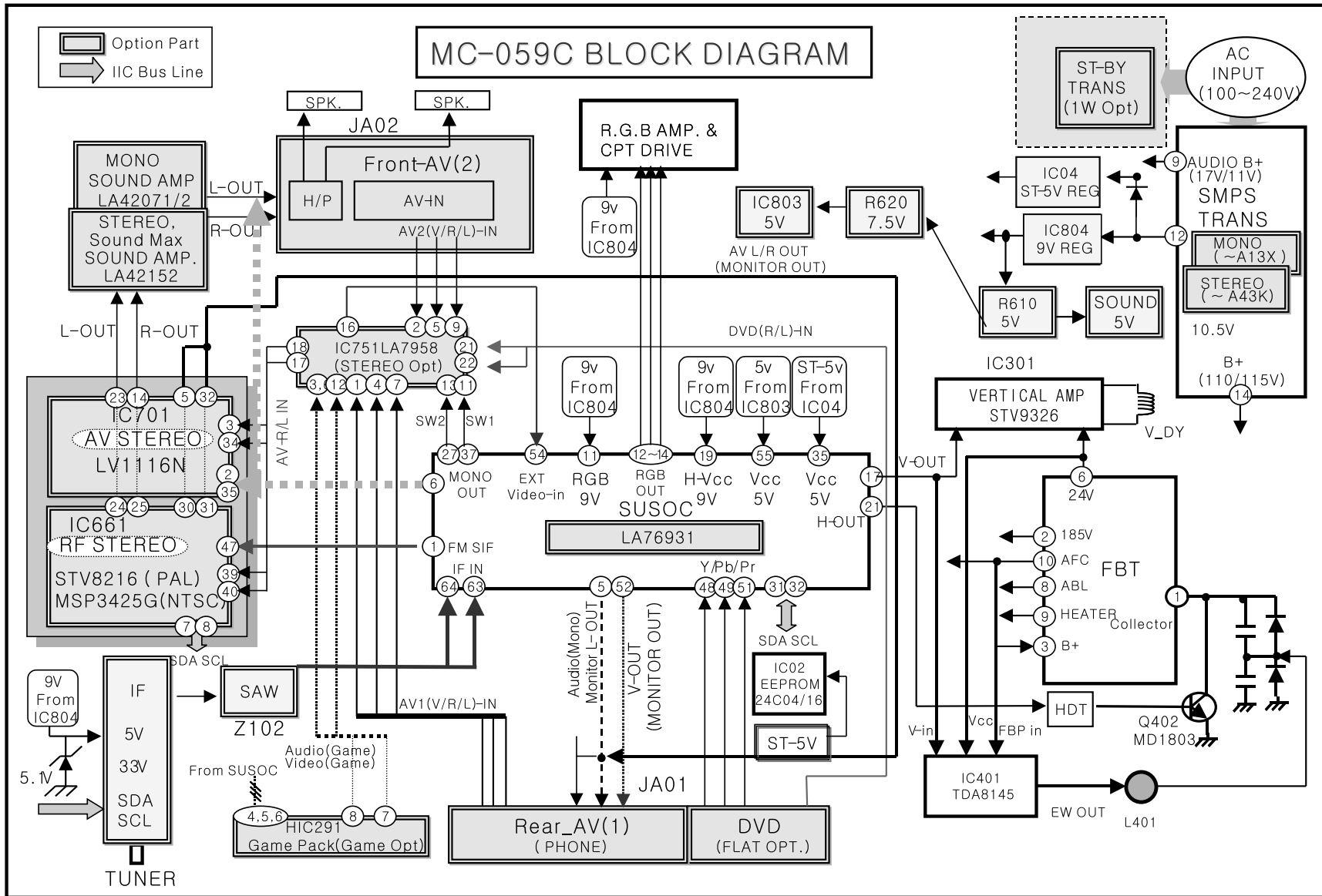
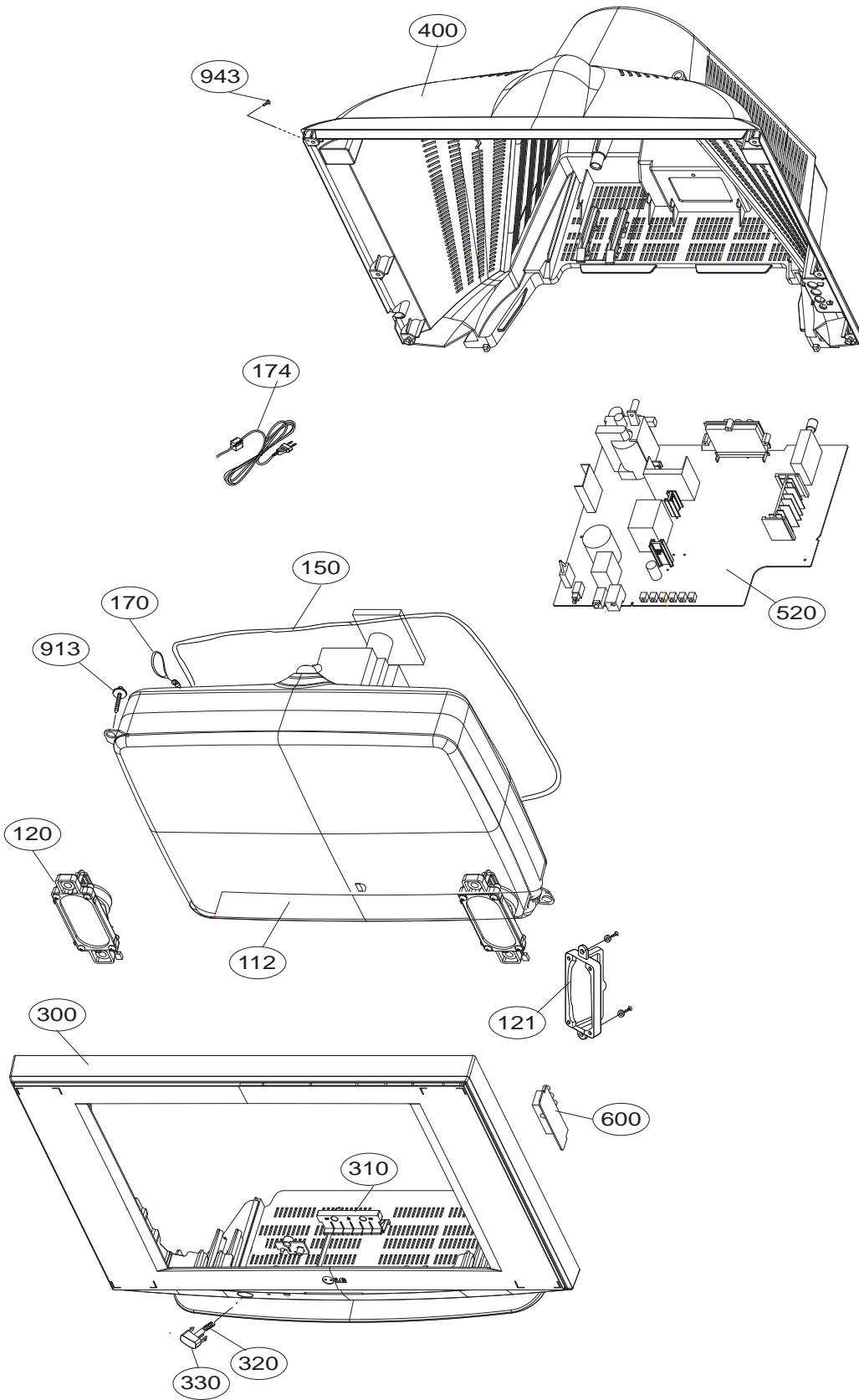


DIAGRAMA EN BLOQUE

VISTA EN DESPIECE



LISTA DE VISTA EN DESPIECE

No.	Part No.	Description
△ 112	EAK35070307	CPT,ITC A51QGT420X 08 M01G 21INCH Ultra Slim
120	EAB30820601	Speaker,Full Range JF 20 FERRITE 5W 8OHM 82DB 200HZ
121	4810900054A	Bracket, MOLD PP SPEAKER 21FC1 MC049B PP LGE
△ 150	6140VC2007N	Coil,Degaussing 6140VC2007N 11OHM AL 44T 0.6mM SQUA
△ 170	170-A01D	Drawing,Assembly CPT EARTH UL1015 AWG22 21INCH NORMA
△ 174	6410VWH014D	Power Cord Assembly, 1389.0190.0000 D-34_2 851-D-48_1 YF
300	30919D0066D	Cover Assembly, 21FU4RL-LS MC059C 21 SY-AZ CKD
310	5020900107A	Button, CONTROL 21FS4 ABS 6KEY LGEAZ
320	320-062H	Spring, CUTTING STSC304 COIL STSC304
330	5020900108A	Button, POWER 21FS4 ABS 1KEY LGEAZ
400	ACQ34042901	Cover Assembly, 21FU4RL-LS MC059C 21 21FU4 B/C BK
520	EBR36751118	PCB Assembly, MAIN M.I MC059C 21FU4RLG-LS NWZLCCZ
600	EBR35135310	PCB Assembly, SUB M.I MC059C 21FU4 ULTRA SLIM DES
913	FAB30021402	Screw Assembly, FAB30021402 TAPTITE P TYPE D5.0 L35
943	FAB30006309	Screw,Taptite 1SZZ9PB012A TH + P 4MM 16MM MSWR10

LISTA DE PARTES DE REPUESTO

RUN DATE : 2007.7.24

LOCA. NO	PART NO	DESCRIPTION
IC		
IC751	OIPRPSA018A	LA7958N-E 8.0TO12.0V 0SEC 0SEC 300M
IC02	OIMCRAL011A	AT24C04-10PU-2.7 4KBIT 512X8BIT 2.7
IC301	OIPRP00741A	STV9326 10TO30V 50mA 50to60Hz HEPTA
IC401	OISG814500A	TDA8145 17VTO30V OHZ 500MW OF DIP S
IC601	EAN36113502	LA42102L-E 22V 0 10% 10W 15W 40dB 2
IC661	OIMCRMN013A	MSP3425G-PO-B8-V3 7.6TO8.7V_4.75TO5
IC662	OIPMGA0006A	AZ7033Z 15V 3.3V 500MW TO92 TP 3P
IC801	OIPMGSK016B	STR-W6754 16.3TO19.9V 8.8TO10.6V SW
IC802	OIPRPKD003A	PC17L1(5V/35V 4P) 5V 35V 35V 50MA 1
IC803	OIKE780500Q	KIA7805API 7TO20V 5V 2W TO220IS ST
IC804	OIMCRKE002B	KIA78R09API 10TO25V 9V 1.5W TO220IS
TRANSISTOR		
Q10	OTR319809AA	KTC3198(KTC1815) NPN 5V 60V 50V 150
Q16	OTR319809AA	KTC3198(KTC1815) NPN 5V 60V 50V 150
Q241	OTR126609AA	KTA1266-Y(KTA1015) PNP -5V -50V -50
Q301	OTR103009AD	KRC103M NPN 40V 0V 50V 100MA 500NA
Q401	OTR322809AA	KTC3228-O(KTC2383) NPN 6V 160V 160V
Q402	OTRSA10001C	2SD2689LS NPN 5V 1.5KV 700V 10A 10U
Q403	OTR421009CC	BF421(KEC) PNP -5V -0.3KV -0.3KV -0
Q601	OTR126609AA	KTA1266-Y(KTA1015) PNP -5V -50V -50
Q671	OTR126609AA	KTA1266-Y(KTA1015) PNP -5V -50V -50
Q672	OTR126609AA	KTA1266-Y(KTA1015) PNP -5V -50V -50
Q801	OTR319809AA	KTC3198(KTC1815) NPN 5V 60V 50V 150
Q813	OTR102009AB	KRC102M(KRC1202) NPN 30V 10V 50V 10
Q845	OTR319809AA	KTC3198(KTC1815) NPN 5V 60V 50V 150
Q901	OTR233009CA	KSC2330Y NPN 7V 300V 300V 100MA 100
Q902	OTR233009CA	KSC2330Y NPN 7V 300V 300V 100MA 100
Q903	OTR233009CA	KSC2330Y NPN 7V 300V 300V 100MA 100
DIODE		
D301	ODRDC00014A	TVR06J 600V 1.3V 10UA 25A 150NSEC D
D302	ODRDC00014C	1N4005GP 600V 1.1V 5UA 30A 0SEC DO4
D303	ODS141489AB	1N4148 1V 100V 150MA 500MA 4NSEC 50
D403	ODS141489AB	1N4148 1V 100V 150MA 500MA 4NSEC 50
D405	ODS141489AB	1N4148 1V 100V 150MA 500MA 4NSEC 50
D406	EAH30754301	RU4DS 1.8V 1.3KV 1.5A 50A 400NSEC 0
D407	ODRDC00014G	RU4AM 600V 1.3V 10UA 70A 100NSEC DO
D408	ODRDC00014D	RGP15J 600V 1.3V 5UA 50A 250NSEC DO
D411	ODS141489AB	1N4148 1V 100V 150MA 500MA 4NSEC 50
D505	ODRDC00014A	TVR06J 600V 1.3V 10UA 25A 150NSEC D
D601	ODS141489AB	1N4148 1V 100V 150MA 500MA 4NSEC 50
D602	ODS141489AB	1N4148 1V 100V 150MA 500MA 4NSEC 50
D603	ODS141489AB	1N4148 1V 100V 150MA 500MA 4NSEC 50
D604	ODS141489AB	1N4148 1V 100V 150MA 500MA 4NSEC 50
D801	ODRDC00014Q	EU1ZS 200V 2.5V 10UA 15A 120NSEC DO
D806	ODRDC00014A	TVR06J 600V 1.3V 10UA 25A 150NSEC D
D813	ODRDC00014F	RU3AM 600V 1.1V 10UA 50A 90NSEC DO1
D815	ODRDC00014A	TVR06J 600V 1.3V 10UA 25A 150NSEC D
D824	EAH30560501	SFAF504G 200V 975MV 10UA 125A 35NSE

LOCA. NO	PART NO	DESCRIPTION
D826	ODRDC00014G	RU4AM 600V 1.3V 10UA 70A 100NSEC DO
D847	ODS141489AB	1N4148 1V 100V 150MA 500MA 4NSEC 50
D902	ODS141489AB	1N4148 1V 100V 150MA 500MA 4NSEC 50
D903	ODR140039AC	1N4003E 200V 1.1V 5UA 30A 0SEC A405
DB801	ODRTW00071A	TS4B05G-1021 600V 1V 5UA 120A TS4B
ZD102	ODZ510009BE	GDZ5.1B 5.1V 4.94TO5.2V 20OHM 500MW
ZD103	ODZ300009AG	GDZJ30B 30V 27.7TO29.13V 55OHM 500M
ZD412	ODZ910009BD	GDZJ9.1B . 9.1V 8.57TO9.01V 25OHM 5
ZD601	ODZ510009BE	GDZ5.1B 5.1V 4.94TO5.2V 20OHM 500MW
ZD801	EAH35180401	gdzj6.2b 6.2V 5.96TO6.27V 60OHM 500
ZD851	ODZ680009AN	GDZJ6.8B 6.8V 6.49TO6.83V 20OHM 500
CAPACITOR		
C10	0CN1041K949	CHUP025F104Z-B-B 0.1uF -20TO+80% 50
C101	0CN1030F679	RH EP050 Y103M-B-B 10nF 20% 16V X5R
C103	0CE106DK618	SMS5.0TP50VB10M 10uF 20% 50V 72MA -
C107	0CN1020K519	RH UP050 B102K-B-B 1000pF 10% 50V Y
C108	0CE337DD618	SMS5.0TP10VB330M 330uF 20% 10V 386M
C11	0CC1800K415	DD1HCH180J749 18pF 5% 50V C0H -25TO
C110	0CE106DF618	SMS5.0TP16VB10M 10uF 20% 16V 72MA
C116	0CN1030F679	RH EP050 Y103M-B-B 10nF 20% 16V X5R
C12	0CC1800K415	DD1HCH180J749 18pF 5% 50V C0H -25TO
C1203	0CN2220F569	RH EP050 X222K-B-B 2.2nF 10% 16V X7
C1205	0CN2220F569	RH EP050 X222K-B-B 2.2nF 10% 16V X7
C132	0CE107DF618	EGR107M016T1G1C11G 100uF 20% 16V 16
C14	0CE337DD618	SMS5.0TP10VB330M 330uF 20% 10V 386M
C15	0CE334DK618	EGR334M050T1G1C11G 330nF 20% 50V
C16	0CE225DK618	EGR225M050T1G1C11G 2.2uF 20% 50V 20
C17	0CQ3331N509	PEI333K2AT 0.033uF 10% 100V PE -40T
C19	0CN1030F679	RH EP050 Y103M-B-B 10nF 20% 16V X5R
C210	181-007C	ECQV1H104JL3 100nF 5% 50V MPE -40TO
C211	181-007C	ECQV1H104JL3 100nF 5% 50V MPE -40TO
C212	181-007H	ECQV1H474JL3 470nF 5% 50V MPE -40TO
C233	0CN2220F569	RH EP050 X222K-B-B 2.2nF 10% 16V X7
C234	0CN2220F569	RH EP050 X222K-B-B 2.2nF 10% 16V X7
C242	0CE475DK618	EGR475M050T1G1C11G 4.7uF 20% 50V 50
C243	0CE475DK618	EGR475M050T1G1C11G 4.7uF 20% 50V 50
C246	0CE227DD618	EGR227M010T1G1E11G 220uF 20% 10V 25
C26	0CE337DD618	SMS5.0TP10VB330M 330uF 20% 10V 386M
C28	0CE107DD618	SMS5.0TP10VB100M 100uF 20% 10V 157M
C280	0CE475DK618	EGR475M050T1G1C11G 4.7uF 20% 50V 50
C281	0CE475DK618	EGR475M050T1G1C11G 4.7uF 20% 50V 50
C293	0CN1020K519	RH UP050 B102K-B-B 1000pF 10% 50V Y
C294	0CN1030F679	RH EP050 Y103M-B-B 10nF 20% 16V X5R
C295	0CE106DF618	SMS5.0TP16VB10M 10uF 20% 16V 72MA
C30	0CN1030F679	RH EP050 Y103M-B-B 10nF 20% 16V X5R
C301	0CQ3921N409	310M 2A 392 J 3.9nF 5% 100V PE -40T
C303	0CK4710W515	DCM471K20Y5PL6FJ5A 470pF 10% 500V Y
C305	0CQ6831N509	PEI683K2AT 68nF 10% 100V PE -40TO+8
C306	0CQ4731N509	PEI473K2AT 47nF 10% 100V PE -40TO+8
C307	0CE107BJ618	ESM107M035T6G5G11G 100uF 20% 35V 19

LOCA. NO	PART NO	DESCRIPTION
C308	0CE476BF618	ESM476M016T1G5C11G 47uF 20% 16V
C309	0CE477BJ618	ESM477M035T1G5H20G 470uF 20% 35V 61
C310	181-288C	PCMT 365 26224 220nF 5% 100V MPE -4
C311	0CE228BH61A	ESM228M025T1G5M26G 2200uF 20% 25V
C312	0CE684EK638	KMG5.0PP50V0.68UFN(5X11) 0.00000068
C313	0CE106DK618	SMS5.0TP50VB10M 10uF 20% 50V 72MA -
C314	0CQ1041N409	310M 2A 104 J 0.1uF 5% 100V PE -40T
C322	0CN1030F679	RH EP050 Y103M-B-B 10nF 20% 16V X5R
C40	0CE107DD618	SMS5.0TP10VB100M 100uF 20% 10V 157M
C401	0CF4732Y460	0.047UF 5% 630V MPP -45TO+85C NON-I
C402	181-013P	MPP334J2GD 330nF 5% 400V MPP -40TO+
C404	0CK4710W515	DCM471K20Y5PL6FJ5A 470pF 10% 500V Y
C406	0CF2731Y460	PCMP389 62273 0.027uF 5% 630V MPP -
C407	0CE106DH618	SMS5.0TP25VB10M 10uF 20% 25V 72MA -
C408	0CE225DP618	EGR225M160T1G1E11G 2.2uF 20% 160V 3
C409	0CE107DD618	SMS5.0TP10VB100M 100uF 20% 10V 157M
C412	181-013P	MPP334J2GD 330nF 5% 400V MPP -40TO+
C414	0CF15312460	PCMP384 92153 0.015uF 5% 2000V MPP
C415	0CE475DK618	EGR475M050T1G1C11G 4.7uF 20% 50V 50
C420	0CE105BR618	ESM105M250T1G5E11G 1uF 20% 250V
C421	181-091L	DEHR33A222KN3A 2.2nF 10% 1000V Y5R
C432	0CQ1031N509	PEI103K2AT 0.01uF 10% 100V PE -40TO
C434	0CQ4731N509	PEI473K2AT 47nF 10% 100V PE -40TO+8
C50	0CN2210K519	RH UP050 B221K-B-B 220p 10% 50V Y5P
C502	0CN2231K949	CHUP025F223Z-B-B 0.022uF -20TO+80%
C509	0CE106DK618	SMS5.0TP50VB10M 10uF 20% 50V 72MA -
C51	0CN2210K519	RH UP050 B221K-B-B 220p 10% 50V Y5P
C510	0CN1030F679	RH EP050 Y103M-B-B 10nF 20% 16V X5R
C511	0CE107DD618	SMS5.0TP10VB100M 100uF 20% 10V 157M
C512	0CF4741L438	PCMT 365 76474 0.47uF 5% 63V MPE -4
C513	181-007F	ECQ-V1H224JL3(TR) 220nF 5% 50V MPE
C514	181-009R	PPN223K2DH 22nF 10% 200V PP -40TO+8
C515	0CE227DD618	EGR227M010T1G1E11G 220uF 20% 10V 25
C516	0CQ1531N509	PEI153K2AT 0.015uF 10% 100V PE -40T
C517	0CE335DK618	SMS5.0TP50VB3.3M 3.3uF 20% 50V 42MA
C518	0CE107DD618	SMS5.0TP10VB100M 100uF 20% 10V 157M
C519	0CN1030F679	RH EP050 Y103M-B-B 10nF 20% 16V X5R
C521	0CE107DD618	SMS5.0TP10VB100M 100uF 20% 10V 157M
C523	0CE477DD618	EGR477M010T6G1G11G 470uF 20% 10V 42
C524	0CE474DK618	EGR474M050T1G1C11G 470nF 20% 50V
C526	0CE107DD618	SMS5.0TP10VB100M 100uF 20% 10V 157M
C527	181-007G	ECQV1H334JL3 330nF 5% 50V MPE -40TO
C528	0CN1030F679	RH EP050 Y103M-B-B 10nF 20% 16V X5R
C529	0CE105DK618	EGR105M050T1G1C11G 1uF 20% 50V
C530	0CE225DK618	EGR225M050T1G1C11G 2.2uF 20% 50V 20
C531	0CE474DK618	EGR474M050T1G1C11G 470nF 20% 50V
C532	0CN1041K949	CHUP025F104Z-B-B 0.1uF -20TO+80% 50
C533	0CQ4731N509	PEI473K2AT 47nF 10% 100V PE -40TO+8
C534	0CN1030F679	RH EP050 Y103M-B-B 10nF 20% 16V X5R
C535	0CN1030F679	RH EP050 Y103M-B-B 10nF 20% 16V X5R
C536	0CE105DK618	EGR105M050T1G1C11G 1uF 20% 50V
C537	0CN1010K519	RH UP050 B101K-B-B 100pF 10% 50V Y5

LOCA. NO	PART NO	DESCRIPTION
C539	0CN1010K519	RH UP050 B101K-B-B 100pF 10% 50V Y5
C540	0CE475DR618	EGR475M250T1G1G11G 4.7uF 20% 250V 7
C541	0CN1510K519	RH UP050 B151K-B-B 150p 10% 50V Y5P
C542	0CQ1831N509	PEI183K2AT 0.018uF 10% 100V PE -40T
C545	0CQ2231N509	PEI223K2AT 0.022u 10% 100V PE -40TO
C56	0CN4710K519	RH UP050 B471K-B-B 470pF 10% 50V Y5
C602	0CE337DH618	EGR337M025T1G1G14G 330uF 20% 25V 45
C603	0CE475DK618	EGR475M050T1G1C11G 4.7uF 20% 50V 50
C604	0CQ1831N509	PEI183K2AT 0.018uF 10% 100V PE -40T
C605	0CE476BF618	ESM476M016T1G5C11G 47uF 20% 16V
C606	0CQ1042K439	DMF 1H 104J TP 100nF 5% 50V MPE -40
C607	0CE106BF618	ESM106M016T1G5C11G 10uF 20% 16V
C608	0CE105BK618	ESM105M050T1G5C11G 1uF 20% 50V
C609	0CQ1831N509	PEI183K2AT 0.018uF 10% 100V PE -40T
C610	0CE475DK618	EGR475M050T1G1C11G 4.7uF 20% 50V 50
C611	0CE476BH618	ESM476M025T1G5C11G 47uF 20% 25V 105
C612	0CQ1042K439	DMF 1H 104J TP 100nF 5% 50V MPE -40
C613	0CQ1042K439	DMF 1H 104J TP 100nF 5% 50V MPE -40
C614	0CQ1042K439	DMF 1H 104J TP 100nF 5% 50V MPE -40
C661	0CN1010K519	RH UP050 B101K-B-B 100pF 10% 50V Y5
C662	0CN1010K519	RH UP050 B101K-B-B 100pF 10% 50V Y5
C664	0CN1030F679	RH EP050 Y103M-B-B 10nF 20% 16V X5R
C665	0CN1030F679	RH EP050 Y103M-B-B 10nF 20% 16V X5R
C666	0CE335DK618	SMS5.0TP50VB3.3M 3.3uF 20% 50V 42MA
C667	0CN3320F569	RH EP050 X332K-B-B 3300p 10% 16V X7
C668	0CN3320F569	RH EP050 X332K-B-B 3300p 10% 16V X7
C670	0CE106DF618	SMS5.0TP16VB10M 10uF 20% 16V 72MA
C672	0CE106DF618	SMS5.0TP16VB10M 10uF 20% 16V 72MA
C673	0CN1030F679	RH EP050 Y103M-B-B 10nF 20% 16V X5R
C674	0CN1030F679	RH EP050 Y103M-B-B 10nF 20% 16V X5R
C675	0CE106DF618	SMS5.0TP16VB10M 10uF 20% 16V 72MA
C680	0CN1030F679	RH EP050 Y103M-B-B 10nF 20% 16V X5R
C681	0CE106DF618	SMS5.0TP16VB10M 10uF 20% 16V 72MA
C684	0CN1030F679	RH EP050 Y103M-B-B 10nF 20% 16V X5R
C685	0CE106DF618	SMS5.0TP16VB10M 10uF 20% 16V 72MA
C686	0CX1000K409	RH UP050SL100J-B-B 10pF 5% 50V S2L
C687	0CX5600K409	RH UP050SL560J-B-B 56pF 5% 50V S2L
C688	0CX5600K409	RH UP050SL560J-B-B 56pF 5% 50V S2L
C689	0CC0200K115	DD1HCK020D749 2pF 0.5PF 50V C0K -25
C690	0CC0200K115	DD1HCK020D749 2pF 0.5PF 50V C0K -25
C699	0CE227DD618	EGR227M010T1G1E11G 220uF 20% 10V 25
C702	0CE106DF618	SMS5.0TP16VB10M 10uF 20% 16V 72MA
C704	0CE106DF618	SMS5.0TP16VB10M 10uF 20% 16V 72MA
C756	0CE106DF618	SMS5.0TP16VB10M 10uF 20% 16V 72MA
C757	0CE105DK618	EGR105M050T1G1C11G 1uF 20% 50V
C758	0CE105DK618	EGR105M050T1G1C11G 1uF 20% 50V
C759	0CE105DK618	EGR105M050T1G1C11G 1uF 20% 50V
C760	0CE105DK618	EGR105M050T1G1C11G 1uF 20% 50V
C761	0CE105DK618	EGR105M050T1G1C11G 1uF 20% 50V
C762	0CE105DK618	EGR105M050T1G1C11G 1uF 20% 50V
C763	0CE106DF618	SMS5.0TP16VB10M 10uF 20% 16V 72MA
C764	0CN1030F679	RH EP050 Y103M-B-B 10nF 20% 16V X5R

LOCA. NO	PART NO	DESCRIPTION
C765	0CE106DF618	SMS5. 0TP16VB10M 10uF 20% 16V 72MA
C766	0CE107DF618	EGR107M016T1G1C11G 100uF 20% 16V 16
C767	0CN1030F679	RH EP050 Y103M-B-B 10nF 20% 16V X5R
C802	0CQZVBK002A	PCX2 335 M9729 0.1uF 20% 275V MPP
C803	0CE337KV6A0	LTW337M450S1A5S45G 330uF 20% 450V 1
C804	0CK10202515	DCH102K39Y5PP7FJ5A 1nF 10% 2000V Y5
C805	0CK10202515	DCH102K39Y5PP7FJ5A 1nF 10% 2000V Y5
C809	0CE105DK618	EGR105M050T1G1C11G 1uF 20% 50V
C811	181-011B	MPPS102J3VD 1nF 5% 1.6KV MPP -40TO+
C812	181-091Q	LRYM5471KHA 470pF 10% 1000V Y5R -25
C813	181-091R	LRYM7102KHA 1n 10% 1000V Y5R -25TO+
C814	0CE227DP61A	EGR227M160T1G1M32G 220uF 20% 160V
C815	0CK8210K515	DCT821K20Y5PF6FJ5A 820pF 10% 50V Y5
C816	0CQZVBK002A	PCX2 335 M9729 0.1uF 20% 275V MPP -
C817	181-007C	ECQV1H104JL3 100nF 5% 50V MPE -40TO
C818	0CQ2231N509	PEI223K2AT 0.022u 10% 100V PE -40TO
C819	0CK1520K515	DCT152K22Y5PF6FJ5A 1.5nF 10% 50V Y5
C821	181-091Q	LRYM5471KHA 470pF 10% 1000V Y5R -25
C826	0CE108BF618	ESM108M016T1G5H20G 1000uF 20% 16V 6
C828	0CE476DD618	EGR476M010T1G1C11G 47uF 20% 10V 105
C831	0CE108CJ618	SHL5.0TP35VB1000M 1000uF 20% 35V 1.
C833	0CE107DD618	SMS5.0TP10VB100M 100uF 20% 10V 157M
C835	0CE107CP618	SHL5.0TP160VB100M 100uF 20% 160V 54
C836	0CK4710W515	DCM471K20Y5PL6FJ5A 470pF 10% 500V Y
C838	0CE108DH618	SMS5.0TP25VB1000M 1000uF 20% 25V 1.
C843	181-120K	SDE222M16FS1 2.2nF 20% 4000V Y5U -2
C847	0CE105BR618	ESM105M250T1G5E11G 1uF 20% 250V
C850	0CE108BF618	ESM108M016T1G5H20G 1000uF 20% 16V 6
C853	0CE107DD618	SMS5.0TP10VB100M 100uF 20% 10V 157M
C901	0CE475DR618	EGR475M250T1G1G11G 4.7uF 20% 250V 7
C902	0CN2710K519	RH UP050 B271K-B-B 270pF 10% 50V Y5
C904	0CN2710K519	RH UP050 B271K-B-B 270pF 10% 50V Y5
C907	0CN3910K519	RH UP050 B391K-B-B 390pF 10% 50V Y5
C908	0CK12202510	DCH122K43Y5PP73K0A 1.2nF 10% 2000V
ZD802	0CN1030F679	RH EP050 Y103M-B-B 10nF 20% 16V X5R

COIL & INDUCTOR

J504	0LA0102K119	Inductor,Wire Wound,AxialLAL02TB100K
J709	0LA0102K119	Inductor,Wire Wound,AxialLAL02TB100K
L1202	0LA1000K119	Inductor,Wire Wound,AxialLAL02TB101K
L1203	0LA1000K119	Inductor,Wire Wound,AxialLAL02TB101K
L217	0LA1000K119	Inductor,Wire Wound,AxialLAL02TB101K
L218	0LA1000K119	Inductor,Wire Wound,AxialLAL02TB101K
L401	61409B0007A	Coil,ChokeCH-1215S 6mH DC 500V 0A
L402	6140VY0024H	Coil,LinearityHL-1520S-26.5uH 26.5uH 50V
L403	61409B0007C	Coil,ChokeCH-1215S 1.6mH 1.6mH DC 500V
L404	61409B0007D	Coil,ChokeCH-1215S 450uH 450uH DC
L502	0LA0102K119	Inductor,Wire Wound,AxialLAL02TB100K
L662	0LA0152K119	Inductor,Wire Wound,AxialLAL02TB150K
L802	150-C02F	Coil,ChokeLEAD 82uH 50V 0A 12X17MM
T402	EBJ34806701	Transformer,FBTBSC25-0363 12.5 112V 7.8V
T403	151-C02B	Transformer,Switching151-C02B EI2519 0 0

LOCA. NO	PART NO	DESCRIPTION
T803	61709MC016A	Transformer,Switching61709MC016A

RESISTOR

H1	6631V25014H	6631V25014H GIL-G-03 35097-9702_350
H2	6631V25034H	6631V25034H GIL-G-04 35097-9702_350
H3	387-917J	387-917J 35740-8610 35740-8610 500m
H4	387-603E	LPI-025-027 9P 4P-5P UL1007 N . YU
JW02C	170-853F	170-853F AE-9306 AE-9306 140mM NONE
P101	366-921B	GIL-G-03P-S3T2-E 3P 2.54MM 1R STRAI
P1206A	387-A06G	387-A06G GIL-G-06 GIL-J-06 400mM 2.
P201	366-921E	GIL-G-06P-S3T2-E(TYPOE) 6P 2.50MM 1
P401	366-043K	35929-0410 4P 10.00MM 1R STRAIGHT D
P601	366-921B	GIL-G-03P-S3T2-E 3P 2.54MM 1R STRAI
P602	366-921C	GIL-G-04P-S3T2-E(2.54mm) 4P 2.54MM
P901	366-009D	366-009D 1P PIN HEADER STRAIGHT DIP

CONNECTOR

C221	0RD2203F609	RD-96T1J220K 220KOHM 5% 1/6W 3.2X1.
C222	0RD2203F609	RD-96T1J220K 220KOHM 5% 1/6W 3.2X1.
C232	0RD2203F609	RD-96T1J220K 220KOHM 5% 1/6W 3.2X1.
C235	0RD2203F609	RD-96T1J220K 220KOHM 5% 1/6W 3.2X1.
D501	0RD2002F609	RD-96T1J20K0 20KOHM 5% 1/6W 3.2X1.8
FR301	0RP0050H709	SPF92T1KR050 0.05OHM 10% 1/2W 3.2X2
FR401	0RF0141K607	FNS02T3J1R40 1.4OHM 5% 2W 12.0X4.0M
FR403	0RF0121K607	FNS02T3J1R20 1.2OHM 5% 2W 12.0X4.0M
FR501	0RP0050H709	SPF92T1KR050 0.05OHM 10% 1/2W 3.2X2
FR825	0RP0050H709	SPF92T1KR050 0.05OHM 10% 1/2W 3.2X2
J511	0RD1000F609	RD-96T1J100R 100OHM 5% 1/6W 3.2X1.8
J542	0RD1001F609	RD-96T1J1K00 1KOHM 5% 1/6W 3.2X1.8M
R1	0RD1001F609	RD-96T1J1K00 1KOHM 5% 1/6W 3.2X1.8M
R108	0RD1802F609	RD-96T1J18K0 18KOHM 5% 1/6W 3.2X1.8
R109	0RD1003F609	RD-96T1J100K 100KOHM 5% 1/6W 3.2X1.
R110	0RS2702H609	RS-92T1J27K0 27KOHM 5% 1/2W 9.0X3.0
R114	0RD3002F609	RD-96T1J30K0 30KOHM 5% 1/6W 3.2X1.8
R150	0RD1003F609	RD-96T1J100K 100KOHM 5% 1/6W 3.2X1.
R154	0RD1001F609	RD-96T1J1K00 1KOHM 5% 1/6W 3.2X1.8M
R16	0RD2401F609	RD-96T1J2K40 2.4KOHM 5% 1/6W 3.2X1.
R17	0RD2201F609	RD-96T1J2K20 2.2KOHM 5% 1/6W 3.2X1.
R18	0RD2701F609	RD-96T1J2K70 2.7KOHM 5% 1/6W 3.2X1.
R19	0RD4700F609	RD-96T1J470R 470OHM 5% 1/6W 3.2X1.8
R20	0RD3600F609	RD-96T1J360R 360OHM 5% 1/6W 3.2X1.8
R21	0RD4701F609	RD-96T1J4K70 4.7KOHM 5% 1/6W 3.2X1.
R22	0RD1003F609	RD-96T1J100K 100KOHM 5% 1/6W 3.2X1.
R226	0RD0752F609	RD-96T1J75R0 75OHM 5% 1/6W 3.2X1.8M
R23	0RD4701F609	RD-96T1J4K70 4.7KOHM 5% 1/6W 3.2X1.
R247	0RD5100F609	RD-96T1J510R 510OHM 5% 1/6W 3.2X1.8
R249	0RD0752F609	RD-96T1J75R0 75OHM 5% 1/6W 3.2X1.8M
R250	0RD0752F609	RD-96T1J75R0 75OHM 5% 1/6W 3.2X1.8M
R251	0RD0752F609	RD-96T1J75R0 75OHM 5% 1/6W 3.2X1.8M
R252	0RD0752F609	RD-96T1J75R0 75OHM 5% 1/6W 3.2X1.8M
R280	0RD2203F609	RD-96T1J220K 220KOHM 5% 1/6W 3.2X1.
R281	0RD2203F609	RD-96T1J220K 220KOHM 5% 1/6W 3.2X1.

LOCA. NO	PART NO	DESCRIPTION
R301	0RN1502F409	RN-96T1F15K0 15KOHM 1% 1/6W 3.2X1.8
R303	0RD0151A609	RDM92T1J1R50 1.5OHM 5% 1/2W 6.5X2.3
R304	0RD0121A609	RDM92T1J1R20 1.2OHM 5% 1/2W 6.5X2.3
R305	0RN1202F409	RN-96T1F12K0 12KOHM 1% 1/6W 3.2X1.8
R306	0RD8202F609	RD-96T1J82K0 82KOHM 5% 1/6W 3.2X1.8
R307	0RD2701F609	RD-96T1J2K70 2.7KOHM 5% 1/6W 3.2X1.
R308	0RD4302F609	RD-96T1J43K0 43KOHM 5% 1/6W 3.2X1.8
R309	0RD6801F609	RD-96T1J6K80 6.8KOHM 5% 1/6W 3.2X1.
R310	0RD0151A609	RDM92T1J1R50 1.5OHM 5% 1/2W 6.5X2.3
R311	0RN3002F409	RN-96T1F30K0 30KOHM 1% 1/6W 3.2X1.8
R312	0RD1502F609	RD-96T1J15K0 15KOHM 5% 1/6W 3.2X1.8
R313	0RN4702F409	RN-96T1F47K0 47KOHM 1% 1/6W 3.2X1.8
R316	0RS2701K619	SML02R0J2K70 2.7KOHM 5% 2W 8.6X3.5M
R401	0RD0472A609	RDM92T1J47R0 47OHM 5% 1/2W 6.5X2.3M
R403	0RD2001A609	RDM92T1J2K00 2KOHM 5% 1/2W 6.5X2.3M
R404	0RD1500F609	RD-96T1J150R 150OHM 5% 1/6W 3.2X1.8
R405	0RS3001K619	SML02R0J3K00 3KOHM 5% 2W 8.6X3.5MM
R407	0RD1002A609	RDM92T1J10K0 10KOHM 5% 1/2W 6.5X2.3
R408	0RD1203F609	RD-96T1J120K 120KOHM 5% 1/6W 3.2X1.
R409	0RD4701F609	RD-96T1J4K70 4.7KOHM 5% 1/6W 3.2X1.
R41	0RD1000F609	RD-96T1J100R 100OHM 5% 1/6W 3.2X1.8
R410	0RD5101F609	RD-96T1J5K10 5.1KOHM 5% 1/6W 3.2X1.
R414	0RD1002F609	RD-96T1J10K0 10KOHM 5% 1/6W 3.2X1.8
R416	0RS1001J607	RS-01T3J1K00 1KOHM 5% 1W 12.0X4.0MM
R42	0RD1004F609	RD-96T1J1M00 1MOHM 5% 1/6W 3.2X1.8M
R420	0RD2403A609	RDM92T1J240K 240KOHM 5% 1/2W 6.5X2.
R421	0RD3600F609	RD-96T1J360R 360OHM 5% 1/6W 3.2X1.8
R423	0RD8202F609	RD-96T1J82K0 82KOHM 5% 1/6W 3.2X1.8
R43	0RD2703F609	RD-96T1J270K 270KOHM 5% 1/6W 3.2X1.
R440	0RMZVBK002D	RSR05V-J15K0 15KOHM 5% 5W 14X9.5X25
R441	0RD3300A609	RDM92T1J330R 330OHM 5% 1/2W 6.5X2.3
R450	0RD1001F609	RD-96T1J1K00 1KOHM 5% 1/6W 3.2X1.8M
R451	0RD1502F609	RD-96T1J15K0 15KOHM 5% 1/6W 3.2X1.8
R455	0RD2002F609	RD-96T1J20K0 20KOHM 5% 1/6W 3.2X1.8
R456	0RD1203F609	RD-96T1J120K 120KOHM 5% 1/6W 3.2X1.
R457	0RD3902F609	RD-96T1J39K0 39KOHM 5% 1/6W 3.2X1.8
R459	0RD1003F609	RD-96T1J100K 100KOHM 5% 1/6W 3.2X1.
R460	0RD3901F609	RD-96T1J3K90 3.9KOHM 5% 1/6W 3.2X1.
R461	0RD1001F609	RD-96T1J1K00 1KOHM 5% 1/6W 3.2X1.8M
R462	0RD6200F609	RD-96T1J620R 620OHM 5% 1/6W 3.2X1.8
R463	0RD9100F609	RD-96T1J910R 910OHM 5% 1/6W 3.2X1.8
R501	0RD3301F609	RD-96T1J3K30 3.3KOHM 5% 1/6W 3.2X1.
R505	0RD1000F609	RD-96T1J100R 100OHM 5% 1/6W 3.2X1.8
R506	0RD1000F609	RD-96T1J100R 100OHM 5% 1/6W 3.2X1.8
R507	0RD1000F609	RD-96T1J100R 100OHM 5% 1/6W 3.2X1.8
R508	0RD3901F609	RD-96T1J3K90 3.9KOHM 5% 1/6W 3.2X1.
R509	0RD3901F609	RD-96T1J3K90 3.9KOHM 5% 1/6W 3.2X1.
R510	0RD3901F609	RD-96T1J3K90 3.9KOHM 5% 1/6W 3.2X1.
R512	0RN4701F409	RN-96T1F47K0 4.7KOHM 1% 1/6W 3.2X1.
R513	0RD1200F609	RD-96T1J120R 120OHM 5% 1/6W 3.2X1.8
R514	0RD2200F609	RD-96T1J220R 220OHM 5% 1/6W 3.2X1.8
R515	0RD0102F609	RD-96T1J10R0 10OHM 5% 1/6W 3.2X1.8M

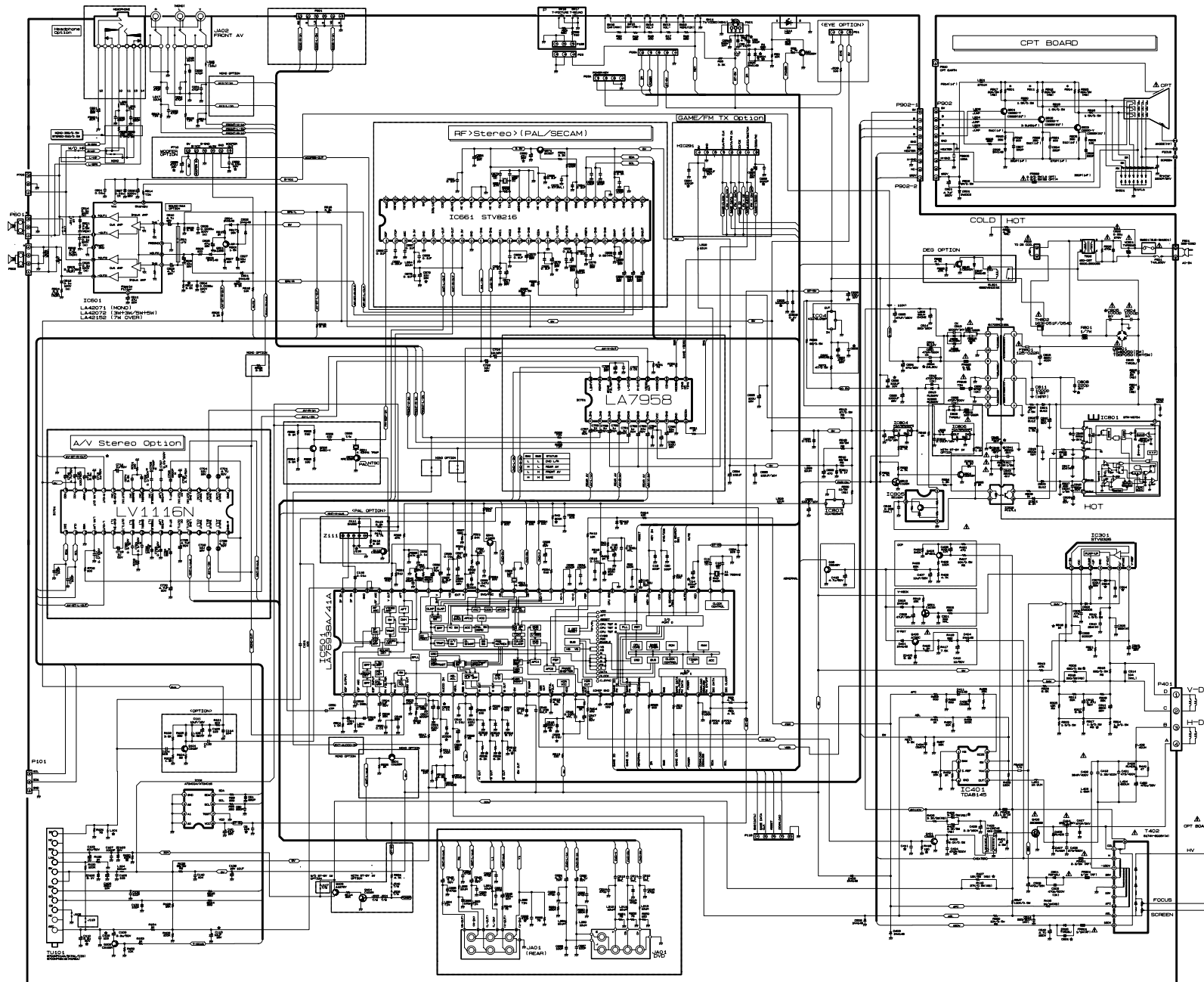
LOCA. NO	PART NO	DESCRIPTION
R516	0RD2200F609	RD-96T1J220R 220OHM 5% 1/6W 3.2X1.8
R517	0RD5601F609	RD-96T1J5K60 5.6KOHM 5% 1/6W 3.2X1.
R518	0RN9102F409	RN-96T1F91K0 91KOHM 1% 1/6W 3.2X1.8
R519	0RN1202F409	RN-96T1F12K0 12KOHM 1% 1/6W 3.2X1.8
R521	0RD7501F609	RD-96T1J7K50 7.5KOHM 5% 1/6W 3.2X1.
R522	0RD2402F609	RD-96T1J24K0 24KOHM 5% 1/6W 3.2X1.8
R523	0RD2403F609	RD-96T1J240K 240KOHM 5% 1/6W 3.2X1.
R524	0RD6200F609	RD-96T1J620R 620OHM 5% 1/6W 3.2X1.8
R525	0RD6202F609	RD-96T1J62K0 62KOHM 5% 1/6W 3.2X1.8
R526	0RD4702F609	RD-96T1J47K0 47KOHM 5% 1/6W 3.2X1.8
R527	0RD5600F609	RD-96T1J560R 560OHM 5% 1/6W 3.2X1.8
R529	0RD0332F609	RD-96T1J33R0 33OHM 5% 1/6W 3.2X1.8M
R530	0RD5100F609	RD-96T1J510R 510OHM 5% 1/6W 3.2X1.8
R531	0RD5100F609	RD-96T1J510R 510OHM 5% 1/6W 3.2X1.8
R532	0RD3901F609	RD-96T1J3K90 3.9KOHM 5% 1/6W 3.2X1.
R534	0RD5100F609	RD-96T1J510R 510OHM 5% 1/6W 3.2X1.8
R536	0RD5100F609	RD-96T1J510R 510OHM 5% 1/6W 3.2X1.8
R537	0RD3300F609	RD-96T1J330R 330OHM 5% 1/6W 3.2X1.8
R547	0RD1003A609	RDM92T1J100K 100KOHM 5% 1/2W 6.5X2.
R550	0RS1002H609	RS-92T1J10K0 10KOHM 5% 1/2W 9.0X3.0
R561	0RD1000F609	RD-96T1J100R 100OHM 5% 1/6W 3.2X1.8
R562	0RD1000F609	RD-96T1J100R 100OHM 5% 1/6W 3.2X1.8
R563	0RD1000F609	RD-96T1J100R 100OHM 5% 1/6W 3.2X1.8
R564	0RD1000F609	RD-96T1J100R 100OHM 5% 1/6W 3.2X1.8
R565	0RD1001F609	RD-96T1J1K00 1KOHM 5% 1/6W 3.2X1.8M
R566	0RD4701F609	RD-96T1J4K70 4.7KOHM 5% 1/6W 3.2X1.
R58	0RD4701F609	RD-96T1J4K70 4.7KOHM 5% 1/6W 3.2X1.
R601	0RD0221A609	RDM92T1J2R20 2.2OHM 5% 1/2W 6.5X2.3
R602	0RD0221A609	RDM92T1J2R20 2.2OHM 5% 1/2W 6.5X2.3
R603	0RD0221A609	RDM92T1J2R20 2.2OHM 5% 1/2W 6.5X2.3
R604	0RD0221A609	RDM92T1J2R20 2.2OHM 5% 1/2W 6.5X2.3
R605	0RD1801F609	RD-96T1J1K80 1.8KOHM 5% 1/6W 3.2X1.
R607	0RD1002F609	RD-96T1J10K0 10KOHM 5% 1/6W 3.2X1.8
R609	0RD1000F609	RD-96T1J100R 100OHM 5% 1/6W 3.2X1.8
R611	0RD1801F609	RD-96T1J1K80 1.8KOHM 5% 1/6W 3.2X1.
R612	0RD5601F609	RD-96T1J5K60 5.6KOHM 5% 1/6W 3.2X1.
R615	0RD1001F609	RD-96T1J1K00 1KOHM 5% 1/6W 3.2X1.8M
R616	0RD5601F609	RD-96T1J5K60 5.6KOHM 5% 1/6W 3.2X1.
R617	0RD1802F609	RD-96T1J18K0 18KOHM 5% 1/6W 3.2X1.8
R618	0RD1002F609	RD-96T1J10K0 10KOHM 5% 1/6W 3.2X1.8
R65	0RD2200F609	RD-96T1J220R 220OHM 5% 1/6W 3.2X1.8
R66	0RD3301F609	RD-96T1J3K30 3.3KOHM 5% 1/6W 3.2X1.
R664	0RD1002F609	RD-96T1J10K0 10KOHM 5% 1/6W 3.2X1.8
R665	0RD3901F609	RD-96T1J3K90 3.9KOHM 5% 1/6W 3.2X1.
R666	0RD3901F609	RD-96T1J3K90 3.9KOHM 5% 1/6W 3.2X1.
R69	0RD2200F609	RD-96T1J220R 220OHM 5% 1/6W 3.2X1.8
R701	0RD1000F609	RD-96T1J100R 100OHM 5% 1/6W 3.2X1.8
R704	0RD1000F609	RD-96T1J100R 100OHM 5% 1/6W 3.2X1.8
R705	0RD1303F609	RD-96T1J130K 130KOHM 5% 1/6W 3.2X1.
R706	0RD1303F609	RD-96T1J130K 130KOHM 5% 1/6W 3.2X1.
R707	0RD1503F609	RD-96T1J150K 150KOHM 5% 1/6W 3.2X1.
R708	0RD1503F609	RD-96T1J150K 150KOHM 5% 1/6W 3.2X1.

LOCA. NO	PART NO	DESCRIPTION
R712	0RD0752F609	RD-96T1J75R0 75OHM 5% 1/6W 3.2X1.8M
R760	0RD1001F609	RD-96T1J1K00 1KOHM 5% 1/6W 3.2X1.8M
R761	0RD1001F609	RD-96T1J1K00 1KOHM 5% 1/6W 3.2X1.8M
R801	180-A03Q	RWR07SPJ1R00 1OHM 5% 7W
R802	0RKZVTA001K	RN-92T1J470K 470KOHM 5% 1/2W 9.0X3.
R803	0RD4701F609	RD-96T1J4K70 4.7KOHM 5% 1/6W 3.2X1.
R805	0RS4702K619	SML02R0J47K0 47KOHM 5% 2W
R806	180-A01D	PRW02T3JR160 0.16OHM 5% 2W 12.0X4.0
R807	0RD2200A609	RDM92T1J220R 220OHM 5% 1/2W 6.5X2.3
R808	0RD1501F609	RD-96T1J1K50 1.5KOHM 5% 1/6W 3.2X1.
R809	0RD1001F609	RD-96T1J1K00 1KOHM 5% 1/6W 3.2X1.8M
R810	0RD0102F609	RD-96T1J10R0 10OHM 5% 1/6W 3.2X1.8M
R812	0RD1003F609	RD-96T1J100K 100KOHM 5% 1/6W 3.2X1.
R814	0RKZVTA001C	RN-92T1J8M20 8.2MOHM 5% 1/2W 9.0X3.
R815	0RN9102F409	RN-96T1F91K0 91KOHM 1% 1/6W 3.2X1.8
R816	0RN9102F409	RN-96T1F91K0 91KOHM 1% 1/6W 3.2X1.8
R82	0RD4701F609	RD-96T1J4K70 4.7KOHM 5% 1/6W 3.2X1.
R825	0RD4701F609	RD-96T1J4K70 4.7KOHM 5% 1/6W 3.2X1.
R826	0RD4702F609	RD-96T1J47K0 47KOHM 5% 1/6W 3.2X1.8
R831	0RD4701F609	RD-96T1J4K70 4.7KOHM 5% 1/6W 3.2X1.
R832	0RD4701F609	RD-96T1J4K70 4.7KOHM 5% 1/6W 3.2X1.
R835	0RD2701F609	RD-96T1J2K70 2.7KOHM 5% 1/6W 3.2X1.
R840	0RD0472F609	RD-96T1J47R0 47OHM 5% 1/6W 3.2X1.8M
R841	0RD1001F609	RD-96T1J1K00 1KOHM 5% 1/6W 3.2X1.8M
R842	0RN2402F409	RN-96T1F24K0 24KOHM 1% 1/6W 3.2X1.8
R843	0RD3902F609	RD-96T1J39K0 39KOHM 5% 1/6W 3.2X1.8
R844	0RN4701F409	RN-96T1F4K70 4.7KOHM 1% 1/6W 3.2X1.
R845	0RD1001F609	RD-96T1J1K00 1KOHM 5% 1/6W 3.2X1.8M
R902	0RD2204A609	RDM92T1J2M20 2.2MOHM 5% 1/2W 6.5X2.
R905	0RD4300F609	RD-96T1J430R 430OHM 5% 1/6W 3.2X1.8
R906	0RD1000F609	RD-96T1J100R 100OHM 5% 1/6W 3.2X1.8
R908	0RD1801F609	RD-96T1J1K80 1.8KOHM 5% 1/6W 3.2X1.
R915	0RD4300F609	RD-96T1J430R 430OHM 5% 1/6W 3.2X1.8
R916	0RD1000F609	RD-96T1J100R 100OHM 5% 1/6W 3.2X1.8
R918	0RD1501A609	RDM92T1J1K50 1.5KOHM 5% 1/2W 6.5X2.
R919	0RD1501A609	RDM92T1J1K50 1.5KOHM 5% 1/2W 6.5X2.
R920	0RD1501A609	RDM92T1J1K50 1.5KOHM 5% 1/2W 6.5X2.
R921	0RD1000F609	RD-96T1J100R 100OHM 5% 1/6W 3.2X1.8
R922	0RD4300F609	RD-96T1J430R 430OHM 5% 1/6W 3.2X1.8
SWITCH		
SW11	140-315H	THVH472GBC(HORIZONTAL) 1C1P 12VDC
SW12	140-315H	THVH472GBC(HORIZONTAL) 1C1P 12VDC
SW13	140-315H	THVH472GBC(HORIZONTAL) 1C1P 12VDC
SW14	140-315H	THVH472GBC(HORIZONTAL) 1C1P 12VDC
SW15	140-315H	THVH472GBC(HORIZONTAL) 1C1P 12VDC
SW16	140-315H	THVH472GBC(HORIZONTAL) 1C1P 12VDC
SW801	6600M000057	KDC-A02-F AC 250VAC 5A 1PCS 1C1P HO
SPARK GAP, AXIAL		
SG901	165-004A	152F-L3N/S-23 RADIAL 1.5KV 1.5KV 0A
SG902	165-004A	152F-L3N/S-23 RADIAL 1.5KV 1.5KV 0A

LOCA. NO	PART NO	DESCRIPTION
SG903	165-004A	152F-L3N/S-23 RADIAL 1.5KV 1.5KV 0A
FILTER & CRYSTAL		
X1	6212AA2998A	HLX-308 32.768MHZ 10PPM 32.768MHZ 1
X501	156-A01V	EUA4.43361F00EYLL 4.433619MHZ 15PPM
FB402	125-022R	BI3857 30OHM 3.6X5.7MM AXIAL TP
FB801	125-022R	BI3857 30OHM 3.6X5.7MM AXIAL TP
FB808	125-022R	BI3857 30OHM 3.6X5.7MM AXIAL TP
L804	125-022R	BI3857 30OHM 3.6X5.7MM AXIAL TP
T802	6200JB8008G	6200JB8008G 7MH 23X18X30MM SQ2222 R
X661	156-A02M	HC-49/U 18.432MHZ 30PPM(BUBANG) 18.
Z111	6200QL3003Q	HDIF45A11D(WUXISHI) 45.75MHZ 21mM S
MISCELLANEOUS		
B1	MAY40234002	Box, DW 644 380 497 2 COLOR 21FU4 GA
F801	0FS4001B51D	Fuse,Time Delay0218 004. GLASS 250V 4A
JA01	6612VJH023A	Jack,RCAPPJ126A 15MM 3RX4C ANGLE
JA1201	6613V00004B	Jack,RCAPJ6054B 14.0MM 3RX1C ANGLE
LD11	0DLLT0020AA	LED,DIPLTL-4223 ROUND 5MM HIGH
PA01	6712SCA226B	Receiver ModuleKSM-913LG1T 4.5TO5.5V
RL801	6920VB1001K	Relay>ContactJZC-36F-005-HL
SK901	6620VBC003A	Socket,CRTPCS030A 8P STRAIGHT
TH802	163-054F	Thermistor,PTCJ502P84D140M290Q 14OHM
TU101	6700NFNS11F	Tuner,AnalogTAE-A-H101F NTSC
VD801	164-003G	VaristorTVR14621 620V 10% 250pF 14MM
ACCESSORIES		
A1	38289U0026F	Manual, USER CW62A LG 29FS4RLG-LG
A2	6710V00149B	Remote ControllerMC059A RF ST SY-LGEAZ
A3	450-017C	Connector,RFUMT-NT-006 NONE

<MC-059C - ULTRA SCHEMATIC DIAGRAM>

VERSION 3.2 2006.09.01

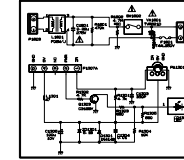


WARNING: BEFORE SERVICING THIS CHASSIS, READ "X-RAY RADIATION PRECAUTION", "SAFETY PRECAUTION" AND PRODUCT SAFETY NOTICE IN THIS MANUAL.

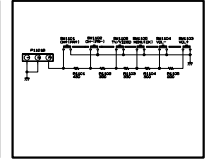
CAUTION: THE MARKS IN THE SCHEMATIC DIAGRAM AND THE PARTS LIST DESIGNATE COMPONENTS WHICH HAVE SPECIAL CHARACTERISTICS FOR SAFETY, AND SHOULD BE REPLACED ONLY WITH TYPES IDENTICAL TO THOSE IN THE ORIGINAL CIRCUIT OR SPECIFIED IN THE PARTS LIST. BEFORE REPLACING ANY OF THESE COMPONENTS, READ CAREFULLY THE PRODUCT SAFETY NOTICE IN THIS MANUAL. DO NOT DEGRADE THE SAFETY OF THE RECEIVER THROUGH IMPROPER SERVICING.

* : OPTION

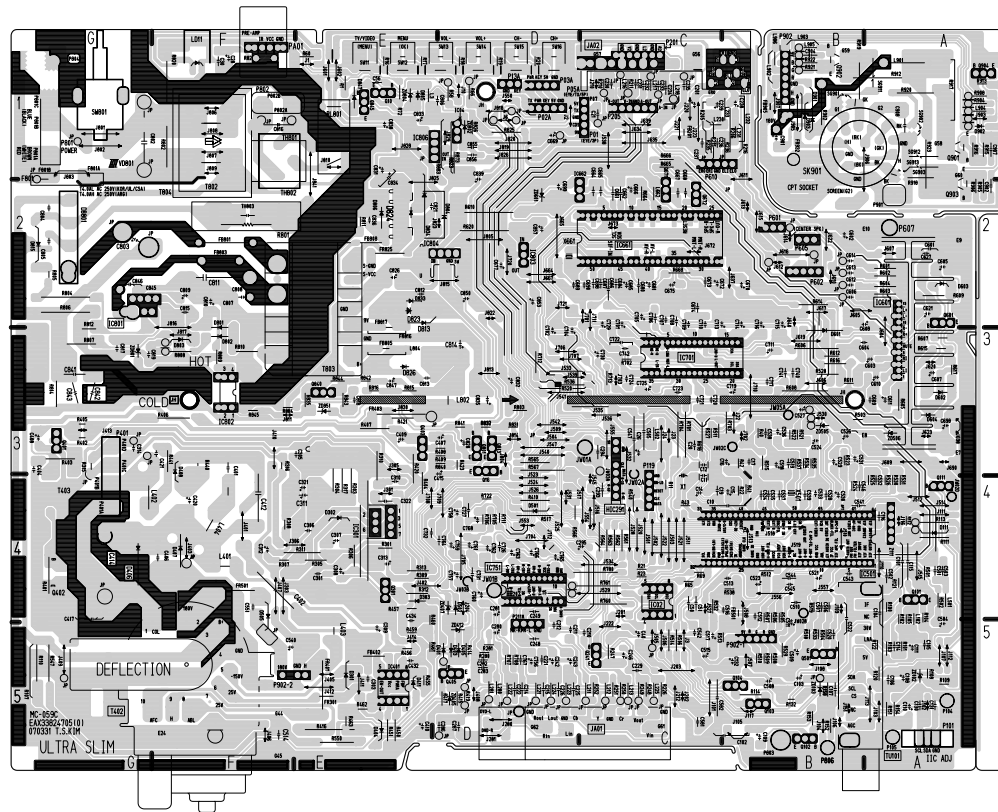
FB25 POWER CONTROL



FB25 KEY CONTROL



MAIN



SIDE AV

