

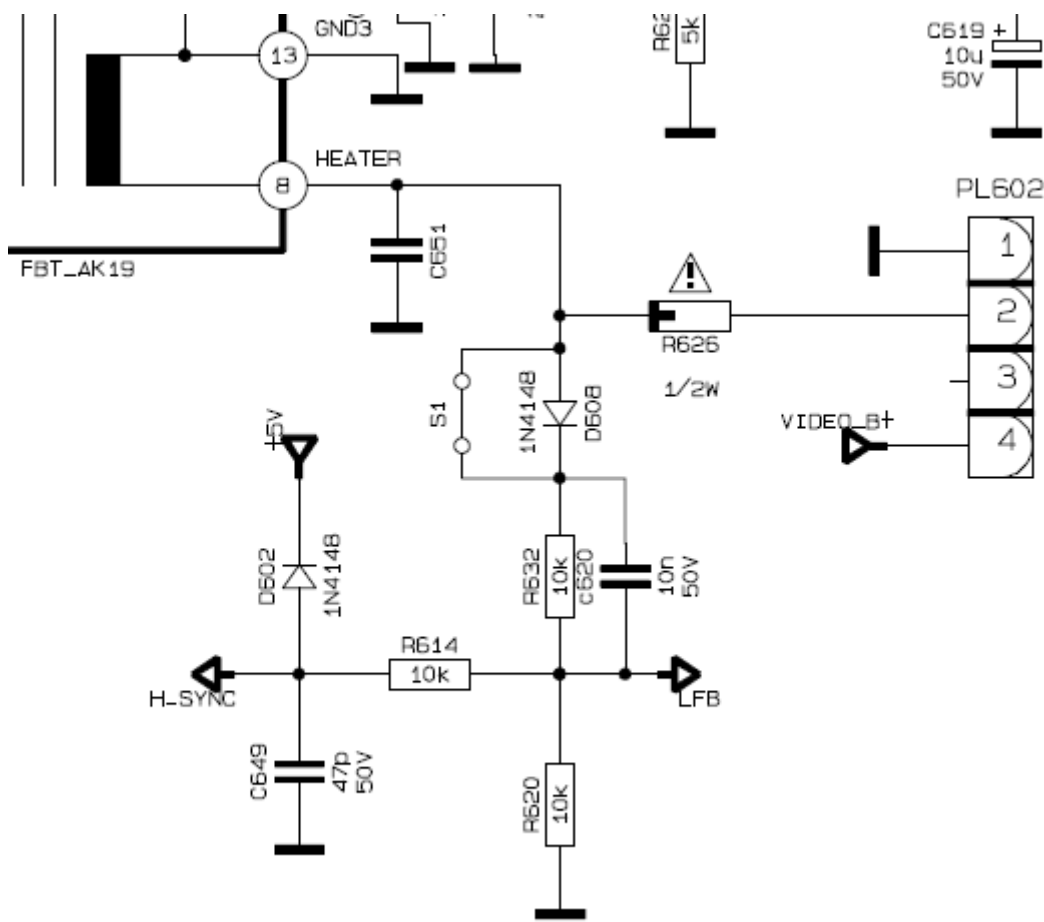
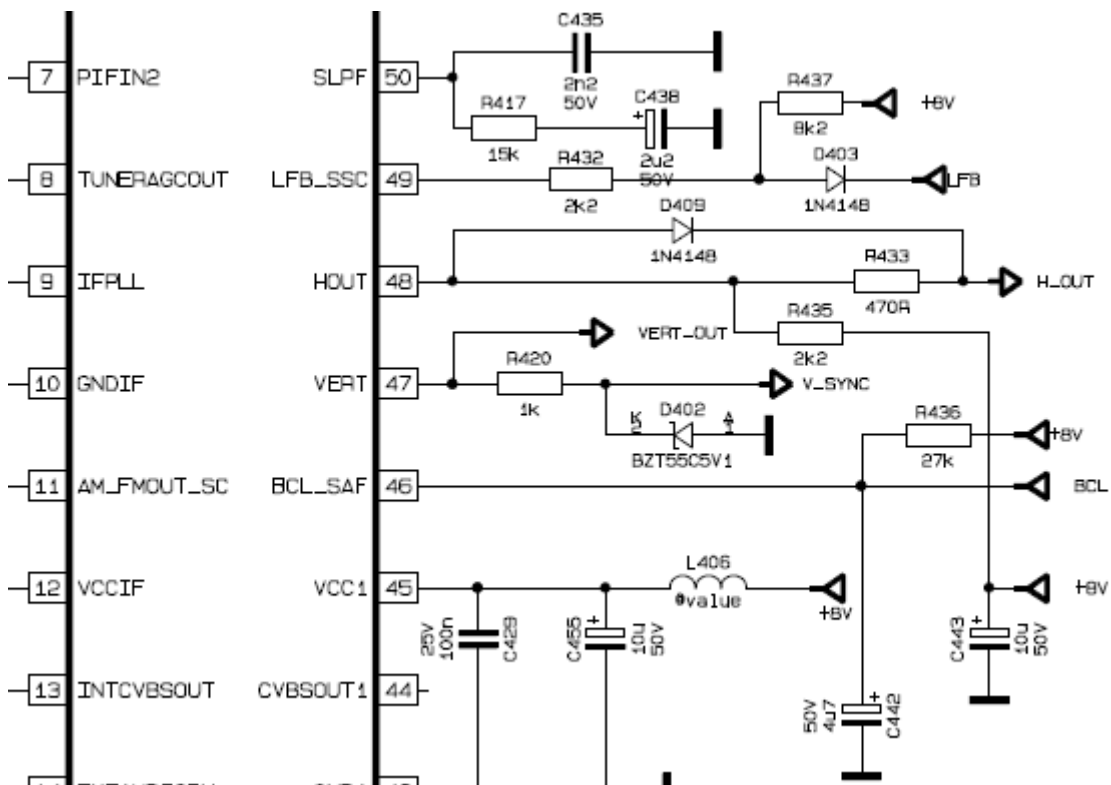
11AK36. Нет СИЗ.

Причина: Нарушение режима вывода №49.

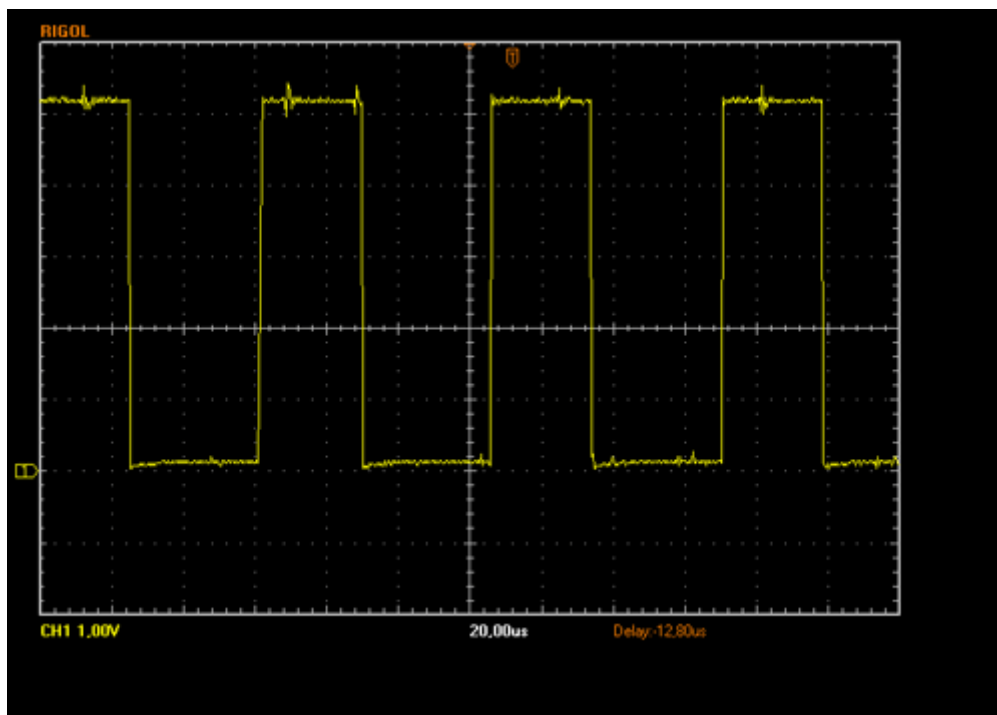
• [Схема телевизора VESTEL chassis 11AK36-A8](#)

<http://monitor.net.ru>

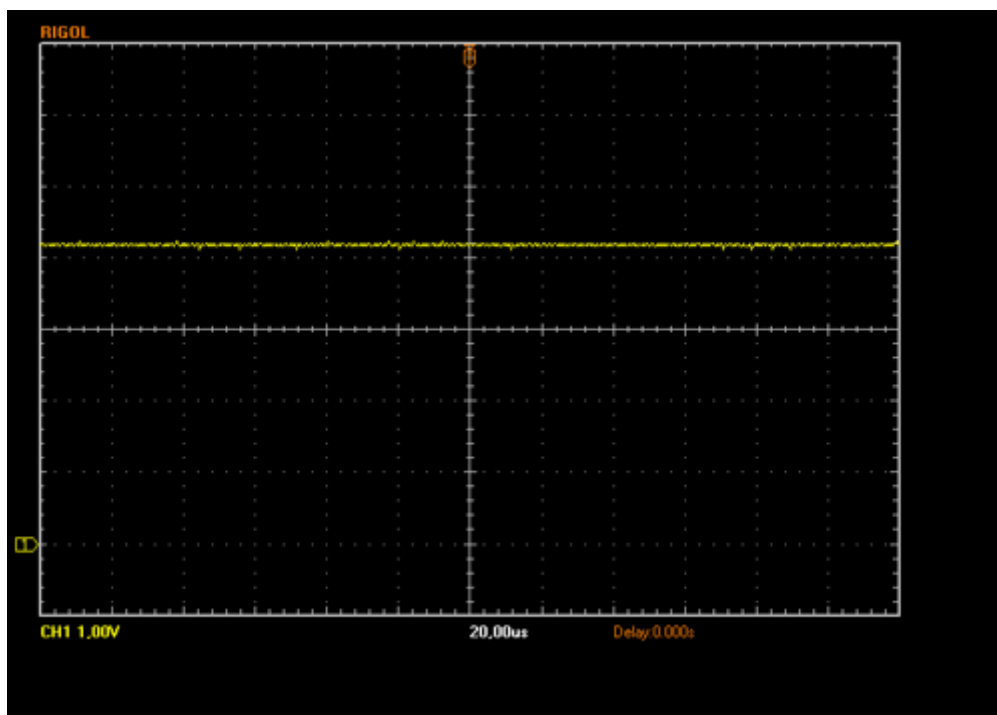
ФАРТ



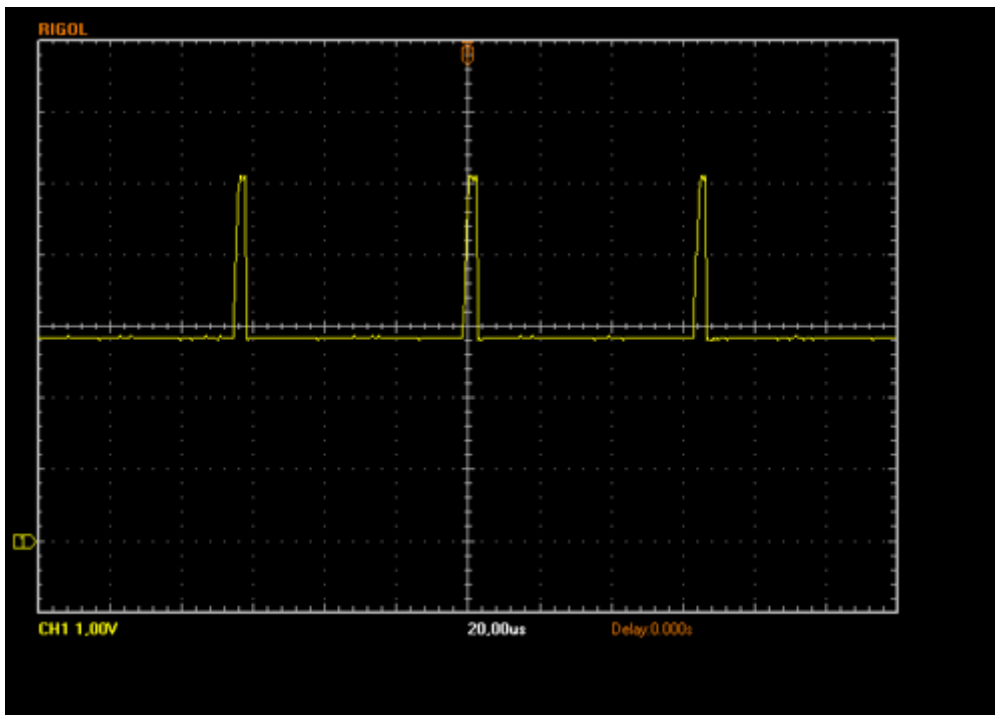
№1. Вывод 48. Исправные цепи выводов 46, 48 и 49.



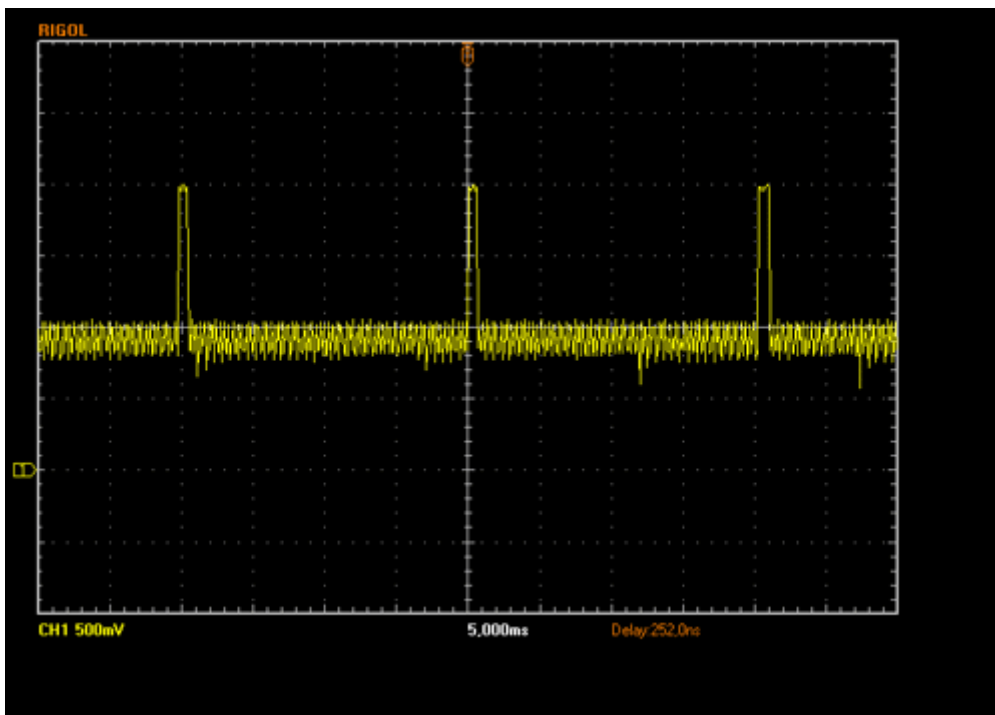
№2. Вывод 48. Неисправна шина LFB – обрыв цепи.



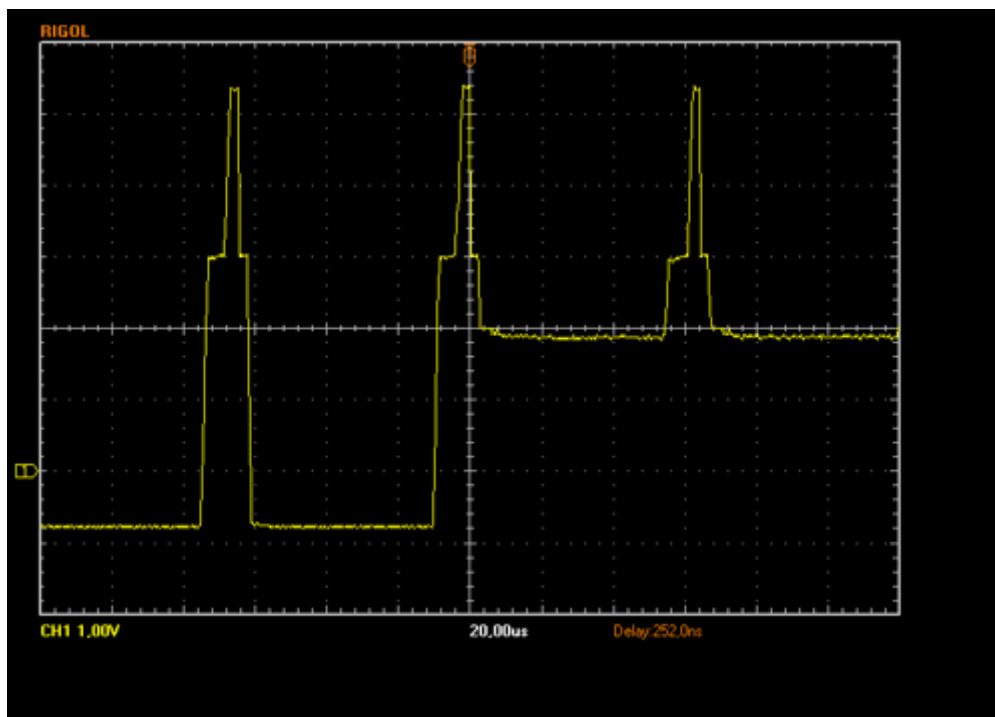
№3. Вывод 49. При отключенном НОТ и неисправной шине LFB.



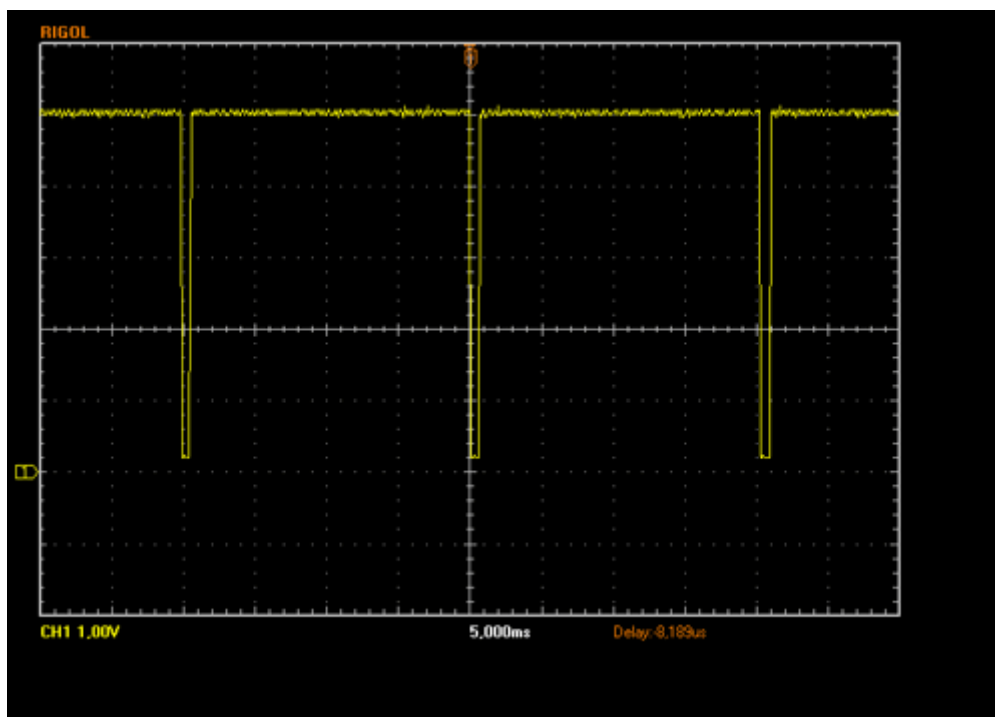
№4. Вывод 49. При отключенном НОТ и исправной шине LFB.



№5. Вывод 49. При подключенном НОТ и исправной шине LFB.



№6 Вывод 47. Отключенный НОТ.



Трудность поиска неисправности заключается в отсутствии на принципиальной схеме режимов SVT2248, а также неверно указанном номинале R437 и незначительными изменениями в цепи формирования сигнала LFB.

Номиналы резисторов по монтажу:

- R437 – 120 кОм;
- R620 – отсутствует;
- R632 – 4,7 кОм

Наличие СИЗ на выводе №48 будет обеспечено при условии:

- вывод №46 – не менее 2,8В;
- вывод №49 – не более 2В.